

УТВЕРЖДЕНО

Рабочей группой по вопросам
разработки оценочных материалов в
2021 году для проведения
демонстрационного экзамена
по стандартам Ворлдскиллс Россия
по образовательным программам
среднего профессионального
образования

Протокол от 09.12.2021-1г.

№ Пр-09.12.2021-1

ОЦЕНОЧНЫЕ МАТЕРИАЛЫ ДЛЯ ДЕМОНСТРАЦИОННОГО ЭКЗАМЕНА ПО СТАНДАРТАМ ВОРЛДСКИЛЛС РОССИЯ

Номер компетенции	10
Наименование компетенции	Сварочные технологии

Оглавление

1. Инструкция по охране труда и технике безопасности для проведения Демонстрационного экзамена по стандартам Ворлдскиллс Россия.....	6
Инструкция по охране труда для участников	7
1. Общие требования охраны труда	7
2. Требования охраны труда перед началом выполнения работ	3
3. Требования охраны труда во время выполнения работ	6
4. Требования охраны труда в аварийных ситуациях	9
5. Требование охраны труда по окончании работ	10
Инструкция по охране труда для экспертов.....	11
1. Общие требования охраны труда	11
2. Требования охраны труда перед началом работы	12
3. Требования охраны труда во время работы	13
4. Требования охраны труда в аварийных ситуациях	15
5. Требование охраны труда по окончании выполнения работы.....	16
2. Комплект оценочной документации паспорт КОД 1.1-2022-2024	17
Паспорт комплекта оценочной документации	17
1. Описание	17
2. Перечень знаний, умений, навыков в соответствии со Спецификацией стандарта.....	19
3. Количество экспертов, участвующих в оценке выполнения задания, и минимальное количество рабочих мест на площадке.....	24
4. Рекомендуемая схема перевода результатов демонстрационного экзамена из стобалльной шкалы в пятибалльную	25
5. Список оборудования и материалов, запрещенных на площадке (при наличии).....	25
6. Детальная информация о распределении баллов и формате оценки.....	26
7. Примерный план работы Центра проведения демонстрационного экзамена.	27

8.	Необходимые приложения	33
	План застройки площадки центра проведения демонстрационного экзамена по стандартам Ворлдскиллс Россия (очный)	34
	Образец задания	36
3.	Комплект оценочной документации паспорт КОД 1.2-2022-2024	39
	Паспорт комплекта оценочной документации	39
	1. Описание	39
	2. Перечень знаний, умений, навыков в соответствии со Спецификацией стандарта	41
	3. Количество экспертов, участвующих в оценке выполнения задания, и минимальное количество рабочих мест на площадке.....	47
	4. Рекомендуемая схема перевода результатов демонстрационного экзамена из стобальной шкалы в пятибалльную	48
	5. Список оборудования и материалов, запрещенных на площадке (при наличии)	48
	6. Детальная информация о распределении баллов и формате оценки.....	49
	7. Примерный план работы Центра проведения демонстрационного экзамена.	50
	8. Необходимые приложения	54
	План застройки площадки центра проведения демонстрационного экзамена по стандартам Ворлдскиллс Россия (очный)	55
	Образец задания	58
4.	Комплект оценочной документации паспорт КОД 1.3-2022-2024	61
	Паспорт комплекта оценочной документации	61
	1. Описание	61
	2. Перечень знаний, умений, навыков в соответствии со Спецификацией стандарта	63
	3. Количество экспертов, участвующих в оценке выполнения задания, и минимальное количество рабочих мест на площадке.....	67

4.	Рекомендуемая схема перевода результатов демонстрационного экзамена из стобалльной шкалы в пятибалльную	68
5.	Список оборудования и материалов, запрещенных на площадке (при наличии)	68
6.	Детальная информация о распределении баллов и формате оценки.....	69
7.	Примерный план работы Центра проведения демонстрационного экзамена.	70
8.	Необходимые приложения	74
	План застройки площадки центра проведения демонстрационного экзамена по стандартам Ворлдскиллс Россия (очный)	75
	Образец задания	78
5.	Комплект оценочной документации паспорт КОД 1.4-2022-2024	82
	Паспорт комплекта оценочной документации	82
	1. Описание	82
	2. Перечень знаний, умений, навыков в соответствии со Спецификацией стандарта	84
	3. Количество экспертов, участвующих в оценке выполнения задания, и минимальное количество рабочих мест на площадке.....	91
	4. Рекомендуемая схема перевода результатов демонстрационного экзамена из стобалльной шкалы в пятибалльную	92
	5. Список оборудования и материалов, запрещенных на площадке (при наличии)	92
	6. Детальная информация о распределении баллов и формате оценки.....	93
	7. Примерный план работы Центра проведения демонстрационного экзамена.	94
	8. Необходимые приложения	98
	План застройки площадки центра проведения демонстрационного экзамена по стандартам Ворлдскиллс Россия (очный)	99
	Образец задания	102
6.	Комплект оценочной документации паспорт КОД 1.5-2022-2024	105

Паспорт комплекта оценочной документации	105
1. Описание	105
2. Перечень знаний, умений, навыков в соответствии со Спецификацией стандарта	107
3. Количество экспертов, участвующих в оценке выполнения задания, и минимальное количество рабочих мест на площадке.....	113
4. Рекомендуемая схема перевода результатов демонстрационного экзамена из стобалльной шкалы в пятибалльную	114
5. Список оборудования и материалов, запрещенных на площадке (при наличии).....	114
6. Детальная информация о распределении баллов и формате оценки... ..	115
7. Примерный план работы Центра проведения демонстрационного экзамена.	116
8. Необходимые приложения	120
План застройки площадки центра проведения демонстрационного экзамена по стандартам Ворлдскиллс Россия (очный)	121
Образец задания	125
7. Универсальный план застройки площадки центра проведения демонстрационного экзамена по стандартам Ворлдскиллс Россия (только для КОД со сроком действия с 2022 по 2024 годы)	129

1. Инструкция по охране труда и технике безопасности для проведения Демонстрационного экзамена по стандартам Ворлдскиллс Россия

Программа инструктажа по охране труда и технике безопасности.

1. Общие сведения о месте проведения экзамена, расположении компетенции, времени трансфера до места проживания, расположении транспорта для площадки, особенности питания участников и экспертов, месторасположении санитарно-бытовых помещений, питьевой воды, медицинского пункта, аптечки первой помощи, средств первичного пожаротушения.

2. Время начала и окончания проведения экзаменационных заданий, нахождение посторонних лиц на площадке.

3. Контроль требований охраны труда участниками и экспертами.

4. Вредные и опасные факторы во время выполнения экзаменационных заданий и нахождение на территории проведения экзамена.

5. Общие обязанности участника и экспертов по охране труда, общие правила поведения во время выполнения экзаменационных заданий и на территории.

6. Основные требования санитарии и личной гигиены.

7. Средства индивидуальной и коллективной защиты, необходимость их использования.

8. Порядок действий при плохом самочувствии или получении травмы. Правила оказания первой помощи.

9. Действия при возникновении чрезвычайной ситуации, ознакомление со схемой эвакуации и пожарными выходами.

Инструкция по охране труда для участников

1. Общие требования охраны труда

1.1. Для участников от 14 до 18 лет:

1.1.1. К выполнению экзаменационных заданий в Компетенции «Сварочные технологии» по стандартам «WorldSkills» допускаются участники, под непосредственным руководством Эксперта в возрасте от 14 до 18 лет:

- прошедшие инструктаж по охране труда по «Программе инструктажа по охране труда и технике безопасности»;
- ознакомленные с инструкцией по охране труда;
- имеющие необходимые навыки по эксплуатации инструмента, приспособлений и оборудования;
- не имеющие противопоказаний к выполнению экзаменационных заданий по состоянию здоровья.

Для участников старше 18 лет:

1.1.2. К самостоятельному выполнению экзаменационных заданий в Компетенции «Сварочные технологии» по стандартам «WorldSkills» допускаются участники не моложе 18 лет:

- прошедшие инструктаж по охране труда по «Программе инструктажа по охране труда и технике безопасности»;
- ознакомленные с инструкцией по охране труда;
- имеющие необходимые навыки по эксплуатации инструмента, приспособлений и оборудования;
- не имеющие противопоказаний к выполнению экзаменационных заданий по состоянию здоровья.

1.2. В процессе выполнения экзаменационных заданий и нахождения на территории и в помещениях места проведения экзамена, участник обязан четко соблюдать:

- инструкции по охране труда и технике безопасности;
- не заходить за ограждения и в технические помещения;
- соблюдать личную гигиену;
- принимать пищу в строго отведенных местах;

– самостоятельно использовать инструмент и оборудование, разрешенное к выполнению экзаменационного задания.

1.3 Участник для выполнения экзаменационного задания использует инструмент, указанный в таблице 1. Перечень инструмента.

Таблица 1. Перечень инструмента.

Наименование инструмента	
используемого участниками возрастной категории 18 лет и старше самостоятельно	используемого участниками возрастной группы от 14 до 18 лет под наблюдением эксперта
Ручная угловая шлифовальная машинка с предохранительным приспособлением, максимум 125 мм (5 дюймов)	Запрещено
Прямая шлифовальная машинка	Запрещено
Металлическая щетка ручная (узкая)	Металлическая щетка ручная (узкая)
Молоток сварщика (молоток для удаления шлака)	Молоток сварщика (молоток для удаления шлака)
Молоток слесарный	Молоток слесарный
Зубило слесарное	Зубило слесарное
Бокорезы	Бокорезы
Круглогубцы	Круглогубцы
Кусачки для проволоки	Кусачки для проволоки
Метрическая стальная линейка до 500мм / (рулетка)	Метрическая стальная линейка до 500мм / (рулетка)
Угловая линейка	Угловая линейка
Чертилка	Чертилка
Штангенциркуль с глубиномером	Штангенциркуль с глубиномером
Прибор измерения сварного шва (Шаблон сварщика)	Прибор измерения сварного шва (Шаблон сварщика)
Струбцины и (или) зажимные скобы и быстрозажимные приспособления	Струбцины и (или) зажимные скобы и быстрозажимные приспособления
Шуруповерт	Шуруповерт
Магнитные угольники	Магнитные угольники
Слесарные тиски и наковальня	Слесарные тиски и наковальня

1.4 Участник для выполнения экзаменационного задания использует оборудование, таблица 2. Перечень оборудования.

Таблица 2. Перечень оборудования.

Наименование оборудования	
используемого участниками возрастной категории 18 лет и старше самостоятельно	используемого участниками возрастной группы от 14 до 18 лет под наблюдением эксперта
Сварочный аппарат для 111/141 процесса сварки	Сварочный аппарат для 111/141 процесса сварки
Полуавтомат сварочный для 135/136 процесса сварки	Полуавтомат сварочный для 135/136 процесса сварки
Фильтровентиляционная установка	Фильтровентиляционная установка
Баллон с защитным газом 40 л (под давлением)	Баллон с защитным газом 40 л (под давлением)
Газовый редуктор с расходомером (Ar+CO ₂) Редуктор Ar/CO ₂ (аргон / углекислый газ)	Газовый редуктор с расходомером (Ar+CO ₂) Редуктор Ar/CO ₂ (аргон / углекислый газ)
Электрический настольный заточной станок	Запрещено
Машинка для заточки вольфрамовых электродов	Машинка для заточки вольфрамовых электродов

1.5. При выполнении экзаменационного задания на участника могут воздействовать следующие вредные и (или) опасные факторы:

Физические:

- повышенная температура поверхности оборудования и материалов;
- повышенная температура воздуха рабочей зоны;
- опасный уровень напряжения в электрической цепи, замыкание которой может произойти через тело человека;
- повышенная яркость света;
- повышенный уровень ультрафиолетовой радиации;
- повышенный уровень шума;
- искры, брызги и выбросы расплавленного металла;
- передвигающиеся изделия, заготовки, материалы;

- замерзание газовой аппаратуры;
- взрывоопасность;
- системы под давлением;
- режущие и колющие предметы;
- повышенная запыленность;
- повышенный уровень вибрации;
- выбросы отходов и абразивного материала от УШМ и ПШМ

(участники возрастной группы от 14 до 18 лет выполняют задание совместно с экспертом)

Химические:

- сварочные аэрозоли;
- инертные и активные газы.

Психологические:

- физические перегрузки;
- чрезмерное напряжение внимания;
- усиленная нагрузка на зрение;
- эмоциональные перегрузки.

1.6. Применяемые во время выполнения экзаменационного задания средства индивидуальной защиты:

- маска сварочная (защита лица);
- респиратор;
- защитные очки;
- костюм сварщика (куртка/штаны – из огнеупорного материала);
- подшлемник;
- обувь сварочная (защита ног – от падающих предметов, обувь с армированным носом);
- краги сварщика для MMA и MIG/MAG (защита рук – от жара и излучения дуги); перчатки сварщика для TIG (защита рук – от жара и излучения дуги);
- щиток для работы с УШМ (для шлифовки, может быть встроен в сварочную маску);
- беруши (средства защиты органов слуха);
- защитный кожух для диска УШМ.

1.7. Знаки безопасности, указанные на рисунках 1, 2, используемые на рабочем месте, для обозначения присутствующих опасностей.

1 - Запрещающие:



2 - Пожарной безопасности:



3 - Эвакуационные, медицинские и санитарного назначения:

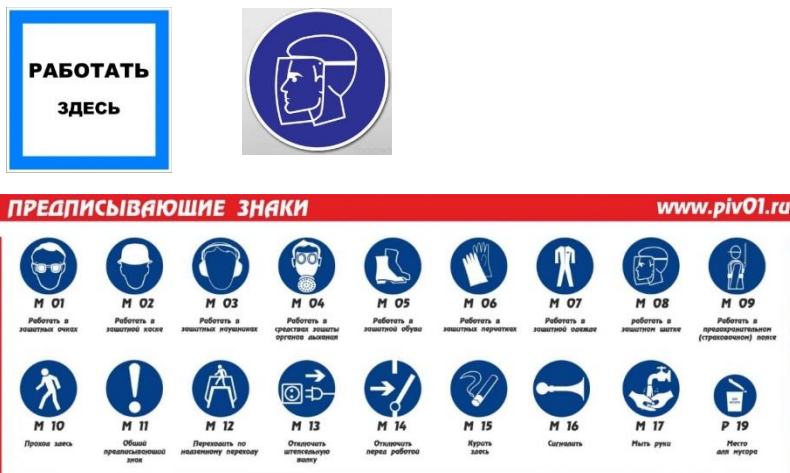


4 - Предупреждающие:



Рисунок 1. Знаки безопасности. 1 - Запрещающие; 2 - Пожарной безопасности; 3 - Эвакуационные, медицинские и санитарного назначения; 4 - Предупреждающие.

1 - Предписывающие:



2 - Указательные:



Рисунок 2. Знаки безопасности. 1 - Предписывающее; 2- Указательные.

1.8. При несчастном случае пострадавший или очевидец несчастного случая обязан немедленно сообщить о случившемся Экспертам.

В помещении проведения брифингов находится аптечка первой помощи, укомплектованная изделиями медицинского назначения, ее необходимо использовать для оказания первой помощи, самопомощи в случаях получения травмы. В случае возникновения несчастного случая или болезни участника, об этом немедленно уведомляется Главный эксперт. Главный эксперт принимает решение о возможности назначения дополнительного времени для участия. В случае отстранения участника от дальнейшего участия в экзамене ввиду болезни или несчастного случая, он получит баллы за любую завершённую работу. Вышеуказанные случаи подлежат обязательной фиксации в форме регистрации несчастных случаев и в форме регистрации перерывов в работе.

1.9. Участники, допустившие невыполнение или нарушение инструкции по охране труда, привлекаются к ответственности в соответствии с Регламентом WorldSkills Russia.

Несоблюдение участником норм и правил ОТ и ТБ ведет к потере баллов. Повторные нарушения норм безопасности могут привести к временному или перманентному отстранению участника от выполнения задания. Сопровождающее лицо несет полную ответственность за жизнь, здоровье и соблюдение правил ОТ и ТБ участника, во время нахождения его на экзаменационной площадке. На момент регистрации на экзаменационной площадке участник должен иметь справку с места учебы/ или Свидетельство об уровне квалификации по профессии. Участник обязан незамедлительно сообщить об обстоятельствах, мешающих безопасному проведению сварочных работ при выполнении экзаменационного задания, а также об ухудшении состояния своего здоровья гл. Эксперту. В таблице 3 приведены возможные нарушения правил ОТ и ТБ при выполнении экзаменационного задания, за которые следуют штрафные санкции:

Таблица 3. Нарушения ОТ и ТБ

№ п/п	Нарушения ОТ и ТБ	№ п/п	Нарушения ОТ и ТБ
1	Вытяжная вентиляция не используется в процессе выполнения сварочных работ	11	Размещение инструмента, приспособлений и других материалов на оборудовании и приточно-вытяжной вентиляции
2	Лицевой защитный щиток не используется при работе ручным электроинструментом (угловой шлифовальной машинкой или прямой шлифовальной машинкой)	12	Детали в процессе сварки не зафиксированы
3	Детали при обработке ручным электроинструментом (угловой шлифовальной машинкой или прямой шлифовальной машинкой) не зафиксированы в двух точках быстросъемными приспособлениями или в тисках	13	Механическая обработка деталей или сварных соединений по средствам ручного электроинструмента производится в консольном позиционере
4	Заготовительные операции производятся без защитных перчаток	14	Принудительная остановка, вращающегося по инерции рабочего инструмента УШМ или ПШМ
5	Электроинструмент не отключен от электросети (вилка не вынута из розетки) во время перерыва в работе или смене расходного/рабочего элемента	15	Зачистка сварных соединений от шлака, брызг расплавленного металла и окалины, производится без защитных очков

№ п/п	Нарушения ОТ и ТБ	№ п/п	Нарушения ОТ и ТБ
6	Оборудование не выключено во время перерыва в работе	16	Применение разукomплектованного электроинструмента
7	Фильтровентиляционная установка не выключена во время перерыва в работе	17	Выполнение работ с УШМ или сварочного процесса, производится без респиратора
8	Во время перерывов в работе электрододержатель не закреплен на специальной подставке или подвеске	18	Отсутствие порядка на рабочем месте, нарушение правил складирования материалов
9	По окончании работ, рабочее место не приведено в порядок: - пол не подметен; - инструмент не собран; - сварочные кабели не смотаны в бухты, материалы не убраны в отведенные места.	19	Сварочные кабели и электропровода подвергаются воздействиям высоких температур и механическим нагрузкам
10	По окончании работ, остаточное давление с редукторов не стравлено	20	Осмотр рабочего места на предмет тлеющих материалов не проведен
		21	Вентили баллонов с защитными газами не закрыты во время перерыва в работе или окончании работ

2. Требования охраны труда перед началом выполнения работ

Перед началом работы участники экзамена должны выполнить следующее:

2.1. В подготовительный день все участники экзамена должны ознакомиться с инструкцией по технике безопасности, с планами эвакуации при возникновении пожара, местами расположения санитарно-бытовых помещений, медицинскими кабинетами и местами питьевой воды, подготовить рабочее место в соответствии с Техническим описанием компетенции. Проверить специальную одежду, обувь и др. средства индивидуальной защиты. Надеть необходимые средства защиты для выполнения подготовки рабочих мест, инструмента и оборудования. По окончании ознакомительного периода, участники подтверждают свое ознакомление со всеми процессами, подписав лист прохождения инструктажа по работе на оборудовании по установленной форме.

2.2. Подготовить рабочее место:

– подобрать ручной инструмент и приспособления, необходимые при выполнении экзаменационного задания, проверить его исправность и соответствие требованиям безопасности;

– внешним осмотром и пробным включением проверить исправность работы сварочного оборудования;

– включить местную вентиляцию и настроить систему воздуха-забора.
Запрещается! Класть на оборудование и приточно-вытяжную вентиляцию инструменты, приспособления, другие предметы и материалы.

2.3. Подготовка инструмента и оборудования, указанные в таблице 4. Правила подготовки инструмента и оборудования, разрешенных к самостоятельной работе.

Таблица 4. Правила подготовки инструмента и оборудования

Наименование инструмента или оборудования	Правила подготовки к выполнению экзаменационного задания
Сборочно-сварочный стол с крепежными элементами (для фиксации трубы в положения Н- L045 РС; РН и пластин в РА; РС; РF; РЕ положении)	<ul style="list-style-type: none"> – убрать с рабочего стола посторонние и ненужные для работы предметы, убедиться в отсутствии на рабочем месте легко воспламеняющихся материалов и горючих жидкостей; – проверить надежность фиксации металлических элементов экзаменационного задания.
Сварочный аппарат для 111/141 процесса сварки	<ul style="list-style-type: none"> – убедиться в исправности изоляции кабеля электрододержателя (горелки) и обратного кабеля; – убедиться в надежности крепления контактной группы сварочной цепи; – визуально проверить наличие заземления корпуса электросварочного аппарата; – внешним осмотром и пробным включением проверить работу сварочного оборудования.
Полуавтомат сварочный для 135/136 процесса сварки	<ul style="list-style-type: none"> – убедиться в исправности изоляции кабеля электрододержателя (горелки) и обратного кабеля; – убедиться в надежности крепления контактной группы сварочной цепи; – визуально проверить наличие заземления корпуса электросварочного аппарата; – внешним осмотром и пробным включением проверить работу сварочного оборудования.

Наименование инструмента или оборудования	Правила подготовки к выполнению экзаменационного задания
Фильтровентиляционная установка	– включить местную вентиляцию и настроить систему воздуха-забора.
Баллон с защитным газом 40 л (под давлением)	– баллоны с защитным газом должны быть тщательно осмотрены.
Газовый редуктор с расходомером (Ar+CO ₂) Редуктор Ar/CO ₂ (аргон / углекислый газ)	– проверить плотность и прочность присоединения газовых шлангов к редуктору, исправность редуктора, манометров и ротаметра.
Электрический настольный заточной станок	– проверить наличие защитного экрана и местного освещения; – проверить наличие заземления корпуса; – произвести пробный пуск и убедиться в отсутствии вибраций и постороннего шума.
Машинка для заточки вольфрамовых электродов	– проверить наличие заземления корпуса; – произвести пробный пуск и убедиться в отсутствии вибраций и постороннего шума.

Инструмент и оборудование, не разрешенное к самостоятельному использованию, к выполнению экзаменационных заданий подготавливает уполномоченный Эксперт, участники могут принимать посильное участие в подготовке под непосредственным руководством и в присутствии Эксперта.

2.4. В подготовительный день изучить содержание и порядок проведения модулей экзаменационного задания, а также безопасные приемы их выполнения. Проверить пригодность инструмента и оборудования визуальным осмотром.

Привести в порядок рабочую специальную одежду и обувь:

Надеть спецодежду и спец. обувь, застегнуть все пуговицы, завязать все тесемки, ботинки зашнуровать, надеть головной убор. Куртка и брюки должны быть надеты навыпуск, карманы закрыты. Подготовить рукавицы (краги/перчатки) и защитные очки и сварочную маску.

2.5. Ежедневно, перед началом выполнения экзаменационного задания, в процессе подготовки рабочего места:

- осмотреть и привести в порядок рабочее место, средства индивидуальной защиты;
- убедиться в достаточности освещенности;

- проверить (визуально) правильность подключения инструмента и оборудования в электросеть;
- проверить правильность установки стола, стула, положения оборудования и инструмента, при необходимости, обратиться к эксперту для устранения неисправностей в целях исключения неудобных поз и длительных физических напряжений.

2.6. Подготовить необходимые для работы материалы, приспособления, и разложить их на свои места, убрать с рабочего стола все лишнее.

2.7. Участнику запрещается приступать к выполнению экзаменационного задания при обнаружении неисправности инструмента или оборудования. О замеченных недостатках и неисправностях немедленно сообщить Эксперту и до устранения неполадок к заданию не приступать.

3. Требования охраны труда во время выполнения работ

3.1. При выполнении экзаменационных заданий участнику необходимо соблюдать требования безопасности при использовании инструмента и оборудования, указанные в таблице 5. Требования безопасности при работе инструмента и оборудования.

Таблица 5. Требования безопасности при работе инструмента и оборудования

Наименование инструмента/оборудования	Требования безопасности
Сборочно-сварочный стол с крепежными элементами (для фиксации трубы в положения Н-L045 PC; PH и пластин в PA; PC; PF; PE положении)	<ul style="list-style-type: none"> – обеспечить надежное крепление устройства к сварочному столу и крепление металлических заготовок; – сварочные ботинки должны иметь специальные жесткие носки
Сварочный аппарат для 111/141 процесса сварки	<ul style="list-style-type: none"> – во время выполнения экзаменационного задания не разрешается смотреть на электрическую дугу незащищенными глазами; – запрещается оставлять на рабочем месте горелку (электрододержатель), находящийся под напряжением; – сварочный аппарат при этом необходимо отключить, а электрододержатель закрепить на специальной подставке или подвеске;

	<ul style="list-style-type: none"> – запрещено производить сварку и резку металла на весу; – запрещено наступать на токопроводящие провода и газовые рукава; – запрещено размещать на поверхности сварочного оборудования и приточно-вытяжной вентиляции - инструменты, приспособления и другие предметы, и материалы
Полуавтомат сварочный для 135/136 процесса сварки	<ul style="list-style-type: none"> – во время выполнения экзаменационного задания не разрешается смотреть на электрическую дугу незащищенными глазами; – запрещается оставлять на рабочем месте горелку (электрододержатель), находящийся под напряжением; сварочный аппарат при этом необходимо отключить, а горелку закрепить на специальной подставке или подвеске; – запрещается наступать на токопроводящие провода и рукава; – запрещено размещать на поверхности сварочного оборудования и приточно-вытяжной вентиляции инструменты, приспособления и другие предметы, и материалы. – запрещено производить сварку металла на весу; – запрещается наступать на токопроводящие провода и рукава
Фильтровентиляционная установка	<ul style="list-style-type: none"> – включить местную вентиляцию и настроить систему воздуха-забора
Баллон с защитным газом 40 л (под давлением)	<ul style="list-style-type: none"> – вентиль баллона открывать медленно; – подтягивать накидную гайку можно только при закрытом вентиле баллона
Газовый редуктор с расходомером (Ar+CO2) Редуктор Ar/CO2 (аргон / углекислый газ)	<ul style="list-style-type: none"> – регулировать рабочее давление плавным вращением регулировочного винта
Электрический настольный заточной станок	<ul style="list-style-type: none"> – при заточке или доводке инструмент надежно закреплять в приспособлении или пользоваться подручником; – Запрещается! При заточке удерживать инструмент на весу; – не допускается заточка на боковой поверхности круга; – при выполнении экзаменационного задания, работать на заточном станке только с защитными средствами (экран, защитные очки); – следить, чтобы пальцы при заточке не соприкасались с абразивным кругом и лезвием затачиваемого инструмента/соблюдать зазор между кругом и подручником; – по завершении работы выключить станок;

	<ul style="list-style-type: none"> – во время работы на заточном станке запрещается: – производить заточку вольфрамовых электродов в рукавицах/перчатках, а также с забинтованными пальцами без резиновых напальчников; – тормозить вращение рабочего инструмента
	<ul style="list-style-type: none"> – работать кругами, имеющими трещины или выбоины; – во время работы станка открывать и снимать кожух и предохранительные устройства; – оставлять ключи, приспособления и другие инструменты на работающем станке; – доставать упавшие предметы, детали из опасных зон, не выключив станок. – при появлении неполадок в работе станка, немедленно прекратить работу, остановить заточной станок, сообщить Техническому администратору площадки /закрепленному эксперту/гл. Эксперту о неисправности.
Машинка для заточки вольфрамовых электродов	<ul style="list-style-type: none"> – выполнять требования инструкции для данной марки оборудования
Углошлифовальная машина (под круг 125 мм) Мощность не более 800Вт	<ul style="list-style-type: none"> – запрещено выполнять работы без средства индивидуальной защит. Применяйте защитный щиток для лица, защитное средство для глаз или защитные очки, противопылевой респиратор, средства защиты органов слуха, защитные перчатки; – при резке элементов конструкций или пластин следует принять меры против случайного падения отрезаемых элементов; – шлифовальные круги, шлифовальные тарелки или другие принадлежности должны точно сидеть на шпинделе электроинструмента; – при выполнении работ электроинструмент удерживается двумя руками за штатные рукоятки. Шнур подключения питания необходимо удерживать в стороне от вращающегося рабочего инструмента. Запрещается использовать электроинструмент без защитного кожуха

3.2. При выполнении экзаменационных заданий и уборке рабочих мест:

- необходимо быть внимательным, не отвлекаться посторонними разговорами и делами, не отвлекать других участников;
- соблюдать настоящую инструкцию;
- соблюдать правила эксплуатации оборудования, механизмов и инструментов, не подвергать их механическим ударам, не допускать падений;
- поддерживать порядок и чистоту на рабочем месте;

- рабочий инструмент располагать таким образом, чтобы исключалась возможность его скатывания и падения;
- выполнять задания только исправным инструментом.

3.3. При неисправности инструмента и оборудования – прекратить выполнение экзаменационного задания и сообщить об этом гл. Эксперту, а в его отсутствие Техническому эксперту.

4. Требования охраны труда в аварийных ситуациях

4.1. При обнаружении неисправности в работе электрических устройств, находящихся под напряжением (повышенном их нагреве, появления искрения, запаха гари, задымления и т.д.), участнику следует немедленно сообщить о случившемся Экспертам. Выполнение экзаменационного задания продолжить только после устранения возникшей неисправности.

4.2. В случае возникновения у участника плохого самочувствия или получения травмы сообщить об этом эксперту.

4.3. При поражении участника электрическим током немедленно отключить электросеть, оказать первую помощь (самопомощь) пострадавшему, сообщить гл. Эксперту, при необходимости обратиться к врачу/вызвать скорую помощь.

4.4. При несчастном случае или внезапном заболевании необходимо в первую очередь отключить питание электрооборудования, сообщить о случившемся Экспертам, которые должны принять мероприятия по оказанию первой помощи пострадавшим, вызвать скорую медицинскую помощь, при необходимости отправить пострадавшего в ближайшее лечебное учреждение.

4.5. При возникновении пожара необходимо немедленно оповестить Главного эксперта. При последующем развитии событий следует руководствоваться указаниями Главного эксперта или эксперта, заменяющего его. Приложить усилия для исключения состояния страха и паники. При возгорании одежды попытаться сбросить ее. Если это сделать не удастся, упасть на пол и, перекатываясь, сбить пламя; необходимо накрыть горящую одежду куском плотной ткани, облиться водой, запрещается бежать – бег только усилит интенсивность горения. В загоревшемся помещении не следует дожидаться, пока приблизится пламя. Основная опасность пожара для человека – дым. При наступлении признаков удушья лечь на пол и как можно быстрее ползти в сторону эвакуационного выхода.

4.6. При обнаружении взрывоопасного или подозрительного предмета не подходите близко к нему, предупредите о возможной опасности находящихся

поблизости экспертов или обслуживающий персонал. При происшествии взрыва необходимо спокойно уточнить обстановку и действовать по указанию экспертов, при необходимости эвакуации возьмите с собой документы и предметы первой необходимости, при передвижении соблюдайте осторожность, не трогайте поврежденные конструкции, оголившиеся электрические провода.

5. Требование охраны труда по окончании работ

После окончания работ каждый участник экзамена обязан:

5.1. Привести в порядок рабочее место.

5.2. Убрать средства индивидуальной защиты в отведенное для хранения место.

5.3. Отключить инструмент и оборудование от сети.

5.4. Инструмент убрать в специально предназначенное для хранения место.

5.5. Сообщить эксперту о выявленных во время выполнения экзаменационных заданий неполадках и неисправностях оборудования и инструмента, и других факторах, влияющих на безопасность выполнения экзаменационного задания.

Инструкция по охране труда для экспертов

1. Общие требования охраны труда

1.1. К работе в качестве эксперта Компетенции «Сварочные технологии» допускаются Эксперты, прошедшие специальное обучение и не имеющие противопоказаний по состоянию здоровья.

1.2. Эксперт с особыми полномочиями, на которого возложена обязанность за проведение инструктажа по охране труда, должен иметь действующее удостоверение «О проверке знаний требований охраны труда».

1.3. В процессе контроля выполнения экзаменационных заданий и нахождения на территории и в помещениях экзаменационной площадки Эксперт обязан четко соблюдать:

- инструкции по охране труда и технике безопасности;
- правила пожарной безопасности, знать места расположения первичных средств пожаротушения и планов эвакуации;
- расписание и график проведения экзаменационного задания, установленные режимы труда и отдыха.

При наблюдении за выполнением экзаменационного задания участниками на Эксперта могут воздействовать следующие вредные и (или) опасные производственные факторы:

Физические:

- повышенная температура поверхности оборудования и материалов;
- повышенная яркость света;
- повышенный уровень ультрафиолетовой радиации;
- повышенный уровень шума;
- искры, брызги и выбросы расплавленного металла;
- выбросы отходов и абразивного материала о УШМ;
- передвигающиеся изделия, заготовки, материалы;
- взрывоопасность;
- режущие и колющие предметы;
- повышенная запыленность.

Химические:

- сварочные аэрозоли;
- инертные и активные газы.

Психологические:

- физические перегрузки;
- эмоциональные перегрузки.

1.4. Применяемые во время выполнения экзаменационного задания средства индивидуальной защиты:

- респиратор;
- костюм сварщика (куртка, штаны);
- обувь сварочная;
- краги сварщика;
- перчатки;
- защитные очки;
- беруши.

1.5. Знаки безопасности, используемые на рабочих местах участников, для обозначения присутствующих опасностей:

- запрещающие;
- пожарной безопасности;
- эвакуационные,
- медицинские и санитарные назначения;
- предупреждающие;
- предписывающие;
- указательные.

1.6. При несчастном случае пострадавший или очевидец несчастного случая обязан немедленно сообщить о случившемся Главному Эксперту. В помещении Экспертов Компетенции «Сварочные технологии» находится аптечка первой помощи, укомплектованная изделиями медицинского назначения, ее необходимо использовать для оказания первой помощи, самопомощи в случаях получения травмы. В случае возникновения несчастного случая или болезни Эксперта, об этом немедленно уведомляется Главный эксперт.

1.7. Эксперты, допустившие невыполнение или нарушение инструкции по охране труда, привлекаются к ответственности в соответствии с Регламентом WorldSkills Russia, а при необходимости согласно действующему законодательству.

2. Требования охраны труда перед началом работы

Перед началом работы Эксперты должны выполнить следующее:

2.1. В подготовительный день Эксперт с особыми полномочиями, ответственный за охрану труда, обязан провести подробный инструктаж по

«Программе инструктажа по охране труда и технике безопасности», ознакомить экспертов и участников с инструкцией по технике безопасности, с планами эвакуации при возникновении пожара, с местами расположения санитарно-бытовых помещений, медицинскими кабинетами, питьевой воды, проконтролировать подготовку рабочих мест участников в соответствии с Техническим описанием компетенции. Проверить специальную одежду, обувь и др. средства индивидуальной защиты. Надеть необходимые средства защиты для выполнения подготовки и контроля подготовки участниками рабочих мест, инструмента и оборудования.

2.2. Ежедневно, перед началом выполнения экзаменационного задания участниками экзамена, Эксперт с особыми полномочиями проводит инструктаж по охране труда, Эксперты контролируют процесс подготовки рабочего места участниками, и принимают участие в подготовке рабочих мест участников в возрасте моложе 18 лет.

2.3. Ежедневно, перед началом работ на экзаменационной площадке и в помещении экспертов необходимо:

- осмотреть рабочие места экспертов и участников;
- привести в порядок рабочее место эксперта;
- проверить правильность подключения оборудования в электросеть;
- надеть необходимые средства индивидуальной защиты;
- осмотреть инструмент и оборудование участников в возрасте до 18 лет, участники старше 18 лет осматривают инструмент и оборудование самостоятельно.

2.4. Подготовить необходимые для работы материалы, приспособления, и разложить их на свои места, убрать с рабочего стола все лишнее.

2.5. Эксперту запрещается приступать к работе при обнаружении неисправности оборудования. О замеченных недостатках и неисправностях немедленно сообщить Техническому администратору площадки и до устранения неполадок к работе не приступать.

3. Требования охраны труда во время работы

Все эксперты, аккредитованные на площадке должны иметь при себе документы о знании правил пожарной и электробезопасности, знаний требований охраны труда. Эксперты с особыми полномочиями, назначенные главным экспертом в подготовительный день, должны в обязательном порядке использовать СИЗ и соблюдать правила ОТ в соответствии с выполняемыми на площадке работами.

3.1. Эксперты, контролирующие соблюдение требований ОТ на площадке, должны защищать органы зрения защитными очками с затемненными стеклами, носить спец одежду из хлопчатобумажной ткани. Синтетические ткани, плавящиеся при воздействии высоких температур применять запрещено. Для защиты органов слуха, при повышенных шумовых нагрузках применять беруши. Для защиты конечностей применять спилковые перчатки или вязаные перчатки из хлопчатобумажной ткани, обувь с защитным носком. Входить в рабочую кабину участника разрешается только после прекращения работ УШМ. При обеспечении безопасной работы экспертов на рабочих местах, обязаны защищать органы зрения защитными очками с прозрачными стеклами.

3.2. Эксперты, контролирующие качество сборки металлоконструкций. При проверке качества сборки на рабочих местах, эксперты обязаны защищать органы зрения защитными очками с прозрачными стеклами, носить спец одежду из хлопчатобумажной ткани. Синтетические ткани, плавящиеся при воздействии высоких температур применять запрещено. Для защиты органов слуха, при повышенных шумовых нагрузках применять беруши. Для защиты конечностей применять спилковые перчатки и обувь с защитным носком. Входить в рабочую кабину участника разрешается только после прекращения работ.

3.3. Эксперты, выполняющие визуально-измерительный контроль готовых изделий. При проверке качества сварных швов и соединений на специально оборудованных рабочих местах, эксперты обязаны защищать органы зрения защитными очками с прозрачными стеклами, носить спец одежду из хлопчатобумажной или другой защитной ткани. Для защиты органов слуха, при повышенных шумовых нагрузках применять беруши. Для защиты конечностей применять спилковые перчатки и обувь с защитным носком.

3.4. Эксперты, выполняющие разрушающий контроль сварных соединений. При выполнении разрушающего контроля с использованием гидравлического пресса, эксперты обязаны ознакомиться с инструкцией по эксплуатации применяемого оборудования, защищать органы зрения лицевым щитком, носить спец одежду из хлопчатобумажной или другой защитной ткани. Для защиты органов слуха, при повышенных шумовых нагрузках применять беруши. Для защиты конечностей применять спилковые перчатки и обувь с защитным носком.

3.5. Эксперты, выполняющие работы иного характера на площадке проведения экзамена.

При работе на экзаменационной площадке, эксперты обязаны защищать органы зрения защитными очками с прозрачными или, если есть опасность

ожога глаз излучениями от сварочной дуги защитными стеклами, носить спец одежду из хлопчатобумажной или другой защитной ткани. Для защиты органов слуха, при повышенных шумовых нагрузках применять беруши. Для защиты конечностей применять спилковые перчатки и обувь с защитным носком. При необходимости замены эксперта соблюдать требования, предъявляемые к данному эксперту.

3.6. Не аккредитованные на площадке лица, допущенные главным экспертом на площадку. Волонтеры, привлекаемые к работам на площадке, должны пройти инструктаж и оснащены СИЗ согласно выполняемых ими работ. Работники СМИ, должны пройти инструктаж по требованиям ОТ и оснащены СИЗ органов зрения, очки с прозрачными стеклами. Входить в сварочные кабины во время работы участника демонстрационного экзамена, строго запрещено.

4. Требования охраны труда в аварийных ситуациях

4.1. При обнаружении неисправности в работе электрических устройств, находящихся под напряжением (повышенном их нагреве, появления искрения, запаха гари, задымления и т.д.), Эксперту следует немедленно отключить источник электропитания и принять меры к устранению неисправностей, а также сообщить о случившемся Техническому администратору площадки. Работу продолжать только после устранения возникшей неисправности.

4.2. При поражении электрическим током немедленно отключить электросеть, оказать первую помощь (самопомощь) пострадавшему, сообщить Главному Эксперту, при необходимости обратиться к врачу.

4.3. При несчастном случае или внезапном заболевании необходимо в первую очередь отключить питание электрооборудования, сообщить о случившемся Главному Эксперту.

4.4. При возникновении пожара необходимо немедленно оповестить технического эксперта. При последующем развитии событий следует руководствоваться указаниями Главного эксперта или должностного лица, заменяющего его. Приложить усилия для исключения состояния страха и паники. При обнаружении очага возгорания на экзаменационной площадке необходимо любым возможным способом постараться загасить пламя в "зародыше" с обязательным соблюдением мер личной безопасности. При возгорании одежды попытаться сбросить ее. Если это сделать не удастся, упасть на пол и, перекатываясь, сбить пламя; необходимо накрыть горящую одежду

куском плотной ткани, облиться водой, запрещается бежать – бег только усилит интенсивность горения. В загоревшемся помещении не следует дожидаться, пока приблизится пламя. Основная опасность пожара для человека – дым. При наступлении признаков удушья лечь на пол и как можно быстрее ползти в сторону эвакуационного выхода.

4.5. При обнаружении взрывоопасного или подозрительного предмета не подходить близко к нему, предупредить о возможной опасности находящихся поблизости ответственных лиц. При происшествии взрыва необходимо спокойно уточнить обстановку и действовать по указанию должностных лиц, при необходимости эвакуации, эвакуировать участников и других экспертов и экзаменационной.

5. Требование охраны труда по окончании выполнения работы

После окончания экзаменационного дня Эксперт обязан:

5.1. Отключить (и проверить) электрические приборы, оборудование, инструмент и устройства от источника питания.

5.2. Привести в порядок рабочее место Эксперта и проверить рабочие места участников.

5.3. Сообщить Техническому администратору площадки о выявленных во время выполнения экзаменационных заданий неполадках и неисправностях оборудования, и других факторах, влияющих на безопасность труда.

2. Комплект оценочной документации паспорт КОД 1.1-2022-2024

Паспорт комплекта оценочной документации

1. Описание

Комплект оценочной документации (КОД) разработан в целях организации и проведения демонстрационного экзамена по стандартам Ворлдскиллс Россия.

В данном разделе указаны основные характеристики КОД и должны использоваться при планировании, проведении и оценки результатов демонстрационного экзамена образовательными организациями, ЦПДЭ и Агентством.

Таблица 1. Паспорт комплекта оценочной документации (КОД)

№ п/п	Наименование	Информация о разработанном КОД
1	2	3
1	Номер компетенции	10
2	Название компетенции	Сварочные технологии
3	КОД является однодневным или двухдневным:	Однодневный
4	Номер КОД	КОД 1.1
4.1	Год(ы) действия КОД	2022-2024 (3 года)
5	Уровень ДЭ	ФГОС СПО
6	Общее максимально возможное количество баллов задания по всем критериям оценки	20,80
7	Длительность выполнения экзаменационного задания данного КОД	4:00:00
8	КОД разработан на основе	ФНЧ Молодые профессионалы 2021
9	КОД подходит для проведения демонстрационного экзамена в качестве процедуры Независимой оценки квалификации (НОК)	<u>НЕТ</u>
10	Вид аттестации, для которой подходит данный КОД	<u>ГИА, Промежуточная</u>
11	Формат проведения ДЭ	X
11.1	КОД разработан для проведения ДЭ в очном формате, (участники и эксперты находятся в ЦПДЭ)	Да
11.2	КОД разработан для проведения ДЭ в дистанционном формате, (участники и эксперты работают удаленно)	Не предусмотрено
11.3	КОД разработан для проведения ДЭ в распределенном формате, (детализация в п.11.3.1)	Не предусмотрено
11.3.1	Формат работы в распределенном формате	Не предусмотрено
12	Форма участия (индивидуальная, парная, групповая)	Индивидуальная
12.1	Количество человек в группе, (т.е. задание ДЭ выполняется индивидуально или в группе/ команде из нескольких экзаменуемых)	1,00
12.2	Организация работы при невозможности разбить экзаменуемых на указанное в п. 12.1 количество человек в группе	Не предусмотрено
13	Минимальное количество линейных экспертов,	3

	участвующих в оценке демонстрационного экзамена по компетенции	
16	Автоматизированная оценка результатов заданий	Автоматизация неприемлива
16.1	Что автоматизировано: заполняется при выборе вариантов в п.16: возможна частичная или полная автоматизация	Не предусмотрено

2. Перечень знаний, умений, навыков в соответствии со Спецификацией стандарта

Перечень знаний, умений, навыков в соответствии со Спецификацией стандарта, (WorldSkillsStandardsSpecifications, WSSS), проверяемый в рамках комплекта оценочной документации, (Таблица 2).

Таблица 2. WSSS

Номер раздела WSSS	Наименование раздела WSSS	Содержание раздела WSSS: Специалист должен знать	Важность раздела WSSS (%)
1	2	3	4
1	Организация работы и охрана труда	<p>Специалист должен знать и понимать:</p> <ul style="list-style-type: none"> • Стандарты и законодательство, в области охраны труда, техники безопасности и гигиены в сварочной отрасли; • Ассортимент, применение и обслуживание средств индивидуальной защиты, применяемых в отрасли при производстве сварочных работ; Выбор и использование средств защиты, связанных со специфическими или опасными задачами; • Терминологию и данные по безопасности, предоставленные производителями; • Требования к эффективной организации и производству сварочных работ, а также их воздействие на окружающую среду; • Основные математические операции и преобразование величин; • Геометрические принципы, технологии и расчеты. <p>Специалист должен уметь:</p> <ul style="list-style-type: none"> • Обеспечить безопасность труда по отношению к себе и окружающим; • Выбирать, применять и обслуживать средства индивидуальной защиты в соответствии с требованиями; • Распознавать опасные ситуации и принимать надлежащие меры в отношении собственной безопасности и безопасности иных лиц; • Соблюдать последовательность выполнения производственных операций (процессов); • Определять габаритные размеры и идентифицировать сварочные обозначения; • Следовать инструкциям безопасности производителей оборудования, инструмента и материалов; 	1

		<ul style="list-style-type: none"> • Поддерживать чистоту и порядок на рабочем месте; • Выполнять работу в согласованные сроки 	
2	Технологии подготовки и сборки, сварочные материалы.	<p>Специалист должен знать и понимать:</p> <ul style="list-style-type: none"> • Сборочные и сварочные(рабочие) чертежи; • Обозначения и символы на чертежах ISOA и (или) E (американских и европейских стандартов); • Обозначения пространственных положений сварных швов; • Технические термины, используемые в чертежах; • Классификацию, назначение и способы применения сварочных расходных материалов, в том числе: <ul style="list-style-type: none"> • Кодировку и обозначения электродов, сварочных прутков, сварочной проволоки их диаметры и применение, • Виды газов, газовых смесей и их применение, • Выбор и подготовку сварочных материалов перед сваркой; • Как загрязнение поверхности может повлиять на характеристики готового сварного шва и образование внутренних дефектов; • Факторы, влияющие на формирование сварного шва: <ul style="list-style-type: none"> • Род и полярность тока; • Напряжение на дуге; • Пространственное положение сварного шва; • Свойства свариваемого материала • Толщина и форма деталей; • Диаметр присадочного материала и скорость его подачи. • Любую точную настройку сварочного оборудования, форму заточки вольфрамового электрода, тип прутка и его диаметр и т.д.; • Методы подготовки кромок в соответствии с конструкцией шва, толщиной и свойствами металла; • Причины возникновения остаточных напряжений и деформаций при сварке конструкции из стали, цветных металлов и сплавов, и методы по их предупреждению; • Механические и физические свойства: <ul style="list-style-type: none"> • Углеродистой стали; • Аустенитной нержавеющей стали; • Алюминия и его сплавов. • Соответствие технологии сварки используемому материалу; 	1,40

		<ul style="list-style-type: none"> • Особенности подбора сварочных расходных материалов; • Правильное хранение и обработка сварочных расходных материалов; • Терминологию, характеристики и безопасное использование защитных газов и их смесей; • Влияние сварки на структуру материала; • Классификацию сборочных приспособлений и правила их применения; • Технологию сборки на прихватках. <p>Специалист должен уметь:</p> <ul style="list-style-type: none"> • Настраивать сварочное оборудование в соответствии со спецификациями производителя, включая (среди прочего): <ul style="list-style-type: none"> • Род и полярность тока; • Силу тока; • Напряжение на дуге; • Скорость подачи и перемещения электрода; • Угол наклона электрода и присадочной проволоки; • Вид переноса металла в сварочной дуге. • Подготавливать кромки материала в соответствии со спецификациями и требованиями чертежей; • Выбирать и использовать соответствующие приспособления и технологические приемы для минимизации и коррекции деформаций; • Использовать материалы с учетом их механических и физических свойств; • Правильно хранить расходные материалы с учетом назначения и требований безопасности; • Выбирать и подготавливать материалы с учетом требований чертежа и спецификаций; • Применять методы и приемы защиты зоны сварки от загрязнения; • Выбирать газы, используемые для защиты и поддува; • Выполнять сборку элементов конструкций и деталей с применением сборочных приспособлений; • Выполнять прихватку собранных элементов, производить ее зачистку и контроль; • Выполнять межслойную зачистку материала под сварку; <p>Сверять выполненные работы с требованиями чертежей, проверять соосность, перпендикулярность и плоскостность на соответствие допускам.</p>	
3	Технология MMAW	Специалист должен знать и понимать:	12,40

	(111) MMA	<ul style="list-style-type: none"> • Влияние техники перемещения торца электрода, углов наклона и скорости перемещения электрода на формирование сварного шва; • Методы бездефектного возобновления процесса сварки; • Способы формирования обратного валика сварного шва в стыковом одностороннем соединении, при любом его пространственном положении; • Способы, обеспечивающие сплавление ребра привариваемой детали в тавровых соединениях и технику формирования радиального профиля при сварке угловых соединений в любых пространственных положениях сварного шва; • Способы выполнения заполняющих и облицовочных слоев (валиков, проходов). <p>Специалист должен уметь:</p> <ul style="list-style-type: none"> • Выполнять сварные швы в соответствии с международными стандартами; • Интерпретировать сварочную терминологию согласно действующих стандартов, для выполнения задач; • Выполнять сварку деталей из углеродистой стали во всех пространственных положениях (кроме вертикального шва, выполняемого в направлении сверху вниз). • Выполнять односторонние стыковые соединения с формированием обратного валика сварного шва в любом пространственном положении; • Выполнять тавровые соединения с обеспечением сплавления ребра привариваемой детали и угловые соединения с формированием радиального профиля сварного шва; • Осуществлять возобновление процесса без дефектов; • Использовать все функции сварочного оборудования по необходимости. 	
7	Анализ работы, обеспечение качества и испытания	<p>Специалист должен знать и понимать:</p> <ul style="list-style-type: none"> • Международные стандарты и спецификации контроля качества сварного шва; • Интерпретировать терминологию контроля сварных соединений и конструкций согласно действующих стандартов; • Причины возникновения и способы устранения наружных и внутренних дефектов сварных швов; • Важность процесса очистки свариваемого металла для повышения качества сварки; • Способы и методы неразрушающего и разрушающего контроля; Виды 	6,00

	<p>контрольных образцов для сертификации сварщика в соответствии с международными стандартами.</p> <p>Специалист должен уметь:</p> <ul style="list-style-type: none"> • Выполнять визуальный и измерительный контроль сварных швов и соединений; • Распознавать дефекты сварных швов и принимать соответствующие меры по их устранению; • Обеспечивать чистоту кромок свариваемого металла и присадочного материала в течении всего технологического процесса; • Зачищать швы при помощи проволочных щеток, скребков, зубила и т.п.; • Обеспечить качество сварных соединений (тавровых) для прохождения разрушающего контроля; • Обеспечить качество сварных соединений для прохождения рентгенографического контроля; • Обеспечить качество сварных соединений под гидравлические испытания на герметичность. 	
--	--	--

*Таблица соответствия знаний, умений и практических навыков, оцениваемых в рамках демонстрационного экзамена профессиональным компетенциям, основным видам деятельности, предусмотренным ФГОС СПО и уровням квалификаций в соответствии с профессиональными стандартами доступна в Приложении 2.

3. Количество экспертов, участвующих в оценке выполнения задания, и минимальное количество рабочих мест на площадке

Минимальное количество линейных экспертов, участвующих в оценке демонстрационного экзамена по компетенции	3
---	---

Соотношение количества экспертов в зависимости от количества экзаменуемых и количества рабочих мест.

Таблица 3. Расчет количества экспертов исходя из количества рабочих мест и участников.

Количество постов-рабочих мест на экзаменационной площадке	Количество участников <u>на одно пост-рабочее</u> место на одной экзаменационной площадке (по умолчанию 1 участник)	Максимальное количество участников в одной экзаменационной группе одной экзаменационной площадки	Количество экспертов на одну экзаменационную группу одной экзаменационной площадки
1	2	3	4
5	1	5	3
6	1	6	3
7	1	7	3
8	1	8	3
9	1	9	3
10	1	10	3
11	1	11	6
12	1	12	6
13	1	13	6
14	1	14	6
15	1	15	6
16	1	16	9
17	1	17	9
18	1	18	9
19	1	19	9
20	1	20	9
21	1	21	9
22	1	22	9
23	1	23	9
24	1	24	9
25	1	25	9

4. Рекомендуемая схема перевода результатов демонстрационного экзамена из стобалльной шкалы в пятибалльную

По результатам выполнения заданий демонстрационного экзамена может быть применена схема перевода баллов из стобалльной шкалы в оценки по пятибалльной шкале.

Таблица 4. Рекомендуемая схема перевода результатов демонстрационного экзамена из стобалльной шкалы в пятибалльную

Оценка	«2»	«3»	«4»	«5»
1	2	3	4	5
Отношение полученного количества баллов к максимально возможному (в процентах)	0,00% - 24,99%	25,00% - 49,99%	50,00% - 79,99%	80,00% - 100,00%

5. Список оборудования и материалов, запрещенных на площадке (при наличии)

Таблица 5. Список оборудования и материалов, запрещенных на площадке, (при наличии)

№ п/п	Наименование запрещенного оборудования
1	2
1	Медные подкладки или керамические подкладочные ленты / пластины;
2	Ограничивающие устройства: зажимы, колодки, сварочные кондукторы
3	Еда

6. Детальная информация о распределении баллов и формате оценки.

Таблица 6. Обобщенная оценочная ведомость.

№ п/п	Модуль задания, где проверяется критерий	Критерий	Длительность модуля	Разделы WSSS	Судейские баллы	Объективные баллы	Общие баллы
1	2	3	4	5	6	7	8
1	Модуль А -контрольные образцы	Контрольные образцы	4:00:00	1,2,3,7	1,20	19,60	20,80
Итого	-	-	4:00:00	-	1,20	19,60	20,80

7. Примерный план работы Центра проведения демонстрационного экзамена¹.

Таблица 7. Примерный план работы Центра проведения демонстрационного экзамена.

День (выберете из выпадающего списка)	Начало мероприятия (укажите в формате ЧЧ:ММ)	Окончание мероприятия (укажите в формате ЧЧ:ММ)	Длительность мероприятия (расчет производится автоматически)	Мероприятие	Действия экспертной группы при очном формате ДЭ
1	2	3	4	5	6
Подготовительный (С-1)	08:00:00	08:20:00	0:20:00	Проверка готовности проведения демонстрационного экзамена, заполнение Акта о готовности/не готовности	- Получение главным экспертом задания демонстрационного экзамена (далее ДЭ). - Работа в системе по проверке правильности внесенных данных. - Генерирование первичного протокола о блокировке схемы оценки из системы. - Проверка оборудования и

¹ Если планируется проведение демонстрационного экзамена для двух и более экзаменационных групп (ЭГ) из одной учебной группы одновременно на одной площадке, то это также должно быть отражено в плане. Примерный план рекомендуется составить таким образом, чтобы продолжительность работы экспертов на площадке не превышала нормы, установленные действующим законодательством. В случае необходимости превышения установленной продолжительности по объективным причинам, требуется согласование с экспертами, задействованными для работы на соответствующей площадке.

				<p>подключений Техническим экспертом / IT экспертом</p> <ul style="list-style-type: none"> - Тестирование экспертной группой работоспособности выбранных электронных - Оповещение главного эксперта о завершении и результатах проверки. - Подтверждение Главным экспертом готовности - Проверка главным экспертом совместно с техническим администратором площадки готовность мест линейных экспертов к оценочной деятельности согласно инфраструктурному листу КОД по компетенции. - Составление главным экспертом протокола о готовности мест экспертов к ДЭ
--	--	--	--	--

Подготовительный (С-1)	08:20:00	08:30:00	0:10:00	Распределение обязанностей по проведению экзамена между членами Экспертной группы, заполнение Протокола о распределении	<ul style="list-style-type: none"> - Проведение главным экспертом распределения ролей на площадке. - Ознакомление линейных экспертов с правилами проведения ДЭ, оценки работ участников ДЭ в соответствии с заданием КОД. - Подписание экспертами протокола блокировки критериев оценки.
Подготовительный (С-1)	08:30:00	08:40:00	0:10:00	Инструктаж Экспертной группы по охране труда и технике безопасности, сбор подписей в Протоколе об ознакомлении	<ul style="list-style-type: none"> - Проведение главным экспертом инструктажа Экспертной группы по охране труда и технике безопасности
Подготовительный (С-1)	08:40:00	09:00:00	0:20:00	Регистрация участников демонстрационного экзамена, сбор подписей в Протоколе об ознакомлении	<ul style="list-style-type: none"> - Ответственный от образовательной организации за проведение ДЭ обеспечивает явку экзаменующихся. - Регистрация участников ДЭ. - Главный эксперт объясняет порядок

					<p>регистрации участников демонстрационного экзамена.</p> <p>- Проверка личности с помощью сличения данных из системы и паспорта (устранение ошибок, по необходимости).3. - - Главный эксперт объясняет процедуру заполнения протокола о регистрации.</p>
Подготовительный (С-1)	09:00:00	09:30:00	0:30:00	Инструктаж участников по охране труда и технике безопасности, сбор подписей в Протоколе об ознакомлении	- Проведение главным экспертом инструктажа участников по охране труда и технике безопасности
Подготовительный (С-1)	09:30:00	13:00:00	3:30:00	Распределение рабочих мест (жеребьевка) и ознакомление участников с рабочими местами, оборудованием, графиком работы, иной документацией и заполнение	- Проведение главным экспертом жеребьевки среди участников ДЭ.

				Протокола	
День 1	09:00:00	09:30:00	0:30:00	Ознакомление с заданием и правилами	- Ознакомление с заданием и правилами, озвучивается главным экспертом. - Брифинг участников: ответы на вопросы
День 1	09:30:00	10:00:00	0:30:00	Брифинг экспертов	- Брифинг экспертов: ответы на вопросы
День 1	10:00:00	14:00:00	4:00:00	Выполнение модуля 1 для одной ЭГ	- Старт на начало выполнения задания дает главный эксперт, Линейные эксперты наблюдают за участниками ДЭ. - Главный эксперт обеспечивает контроль окончания выполнения задания, Линейные эксперты контролируют сбор выполненных заданий.
День 1	14:00:00	15:00:00	1:00:00	Обед	Обеденный перерыв
День 1	15:00:00	17:30:00	2:30:00	Работа экспертов, заполнение форм и оценочных ведомостей	-Оценка выполненных заданий через систему совместной работы экспертной группы, заполнение форм и оценочных

					<p>ведомостей.</p> <ul style="list-style-type: none"> - Технический администратор площадки обеспечивает техническую помощь экспертам по необходимости - Главный эксперт заносит оценки в систему CIS после получения заполненных форм на каждого участника.
День 1	17:30:00	19:00:00	1:30:00	<p>Подведение итогов, внесение главным экспертом баллов в CIS, блокировка, сверка баллов, заполнение итогового протокола</p>	<ul style="list-style-type: none"> - Обсуждение с экспертной группой дня С1. - Линейные эксперты заполняют Протокол о блокировки оценок.

8. Необходимые приложения

Приложение 2. Соответствия знаний, умений и практических навыков, оцениваемых в рамках демонстрационного экзамена профессиональным компетенциям, основным видам деятельности, предусмотренным ФГОС СПО и уровням квалификаций в соответствии с профессиональными стандартами.

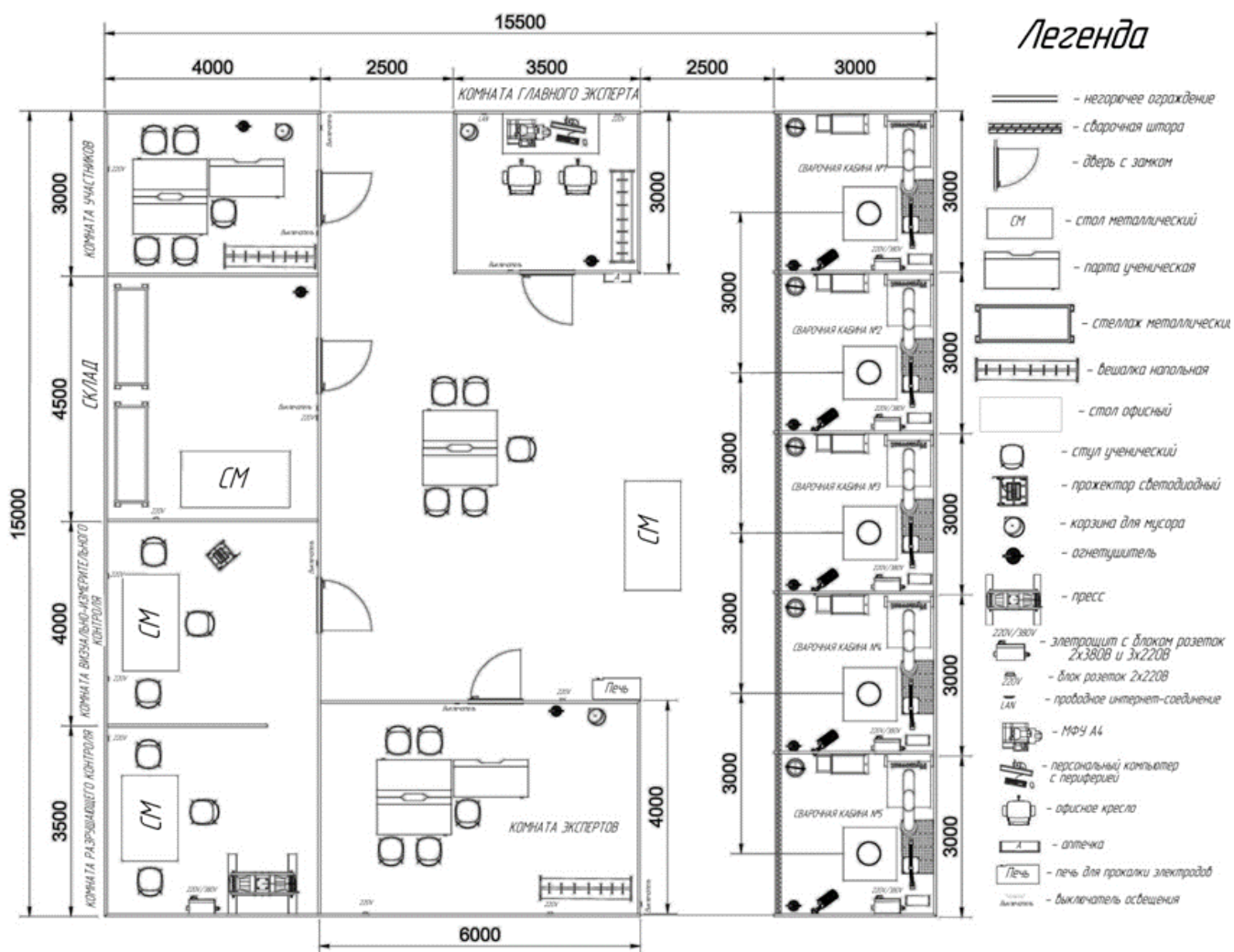
Приложение 5. План застройки площадки для проведения демонстрационного экзамена.

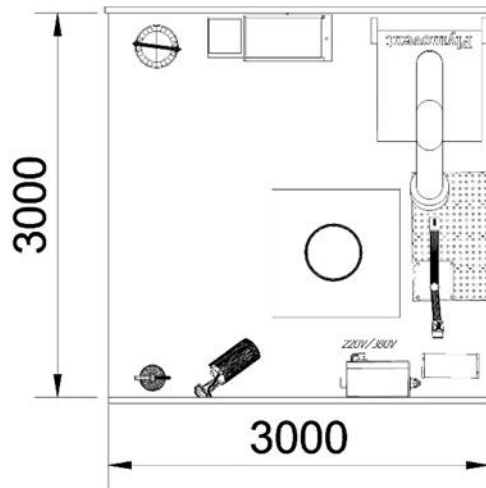
Приложение 6. Инфраструктурный(-ые) лист(-ы).

План застройки площадки центра проведения демонстрационного экзамена по стандартам Ворлдскиллс Россия (очный)

Формат проведения ДЭ: очный

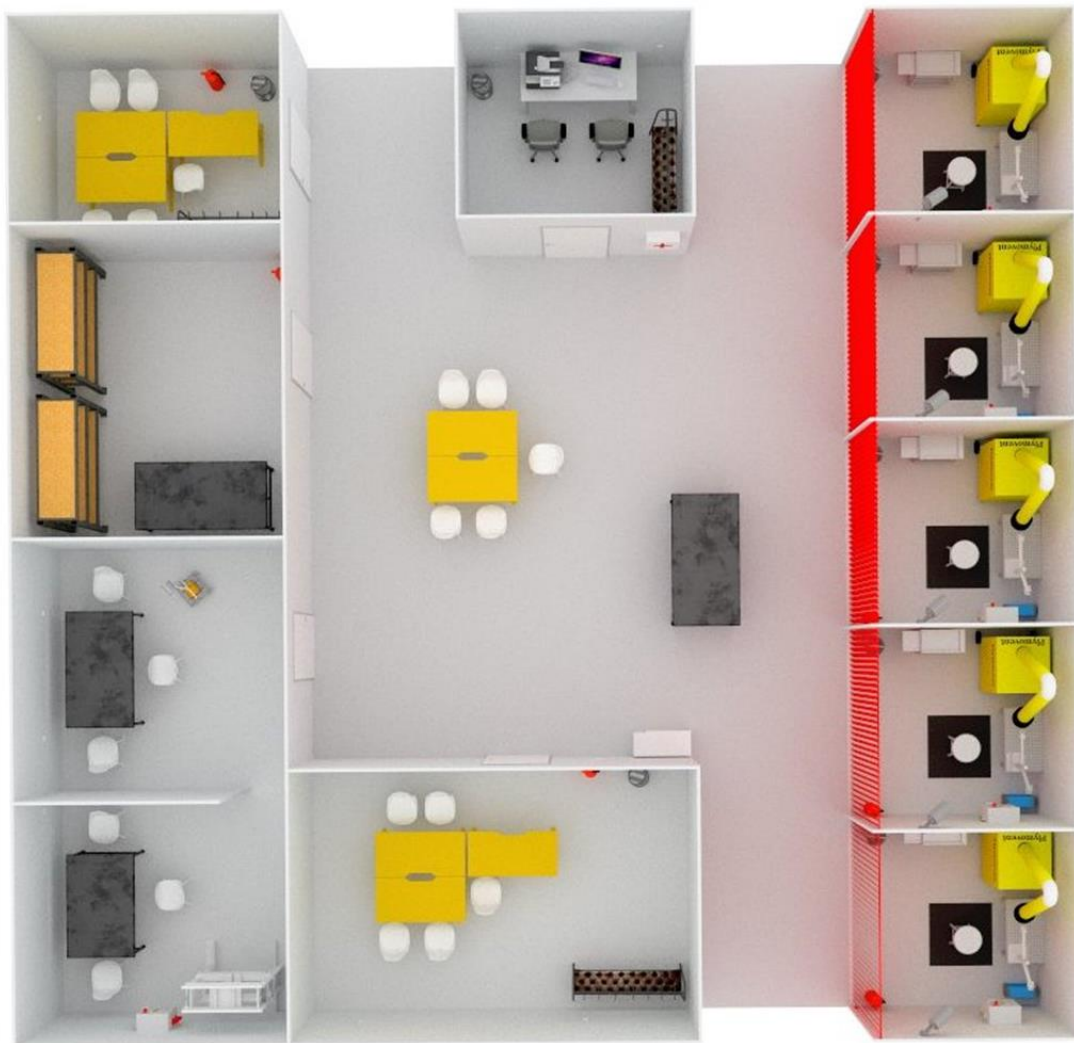
Общая площадь площадки: 232,5 м² (минимальные размеры сварочных кабин 2,5 х 2,5м, площадь 6,25 м²)





Легенда

-  - тележка инструментальная
-  - диэлектрический кофр
-  - табурет поъемно-поворотный
-  - местная вентиляция
-  - сборочно-сварочный стол с крепежным позиционером
-  - источник питания для сварочного процесса TIG
-  - ведро оцинкованное
-  - огнетушитель
-  - камера видеонаблюдения
-  - электрощит с блоком розеток 2x380В и 3x220В



Образец задания

Образец задания для демонстрационного экзамена по комплекту оценочной документации.

Описание задания

Описание модуля:

Модуль А. Контрольные образцы

- Время выполнения: 4 часа.
- Количество образцов: 4 шт.
- Сварочные технологии.
- Положения при сварке.
- Чертежи.

Участник обязан предоставить экспертам полностью собранные контрольные образцы, для набивки клейма перед началом сварки.

Образец (образцы) Таврового соединения будут состоять из 2 (двух) деталей, каждая толщиной 10 мм.

Катет образца углового сварного шва должен составлять: при толщине 10 мм (8-10 мм). Согласно ИСО 9606 Аттестационные испытания сварщиков Сварка плавлением. Часть 1: Стали.

Швы таврового соединения должны быть выполнены за два слоя (корневой и облицовочный). Корневой слой выполняется за 1 проход. Облицовочный слой выполняется минимум за 1, максимум за 2 прохода.

Образцы со сварным швом, выполненным за один или более трех проходов, НЕ получают никаких оценок.

Первый контрольный образец пластин будет состоять из 2 (двух) деталей, каждая 10 мм толщиной.

При сварке контрольного образца стоп-точка всегда выполняется:

Стоп-точка производится только при выполнении последнего прохода облицовочного слоя в центре образца с допуском (± 35 мм). В случае сварки с поперечными колебательными движениями торца электрода или многопроходной сварке узкими валиками, производить стоп-точку требуется, только на последнем проходе облицовочного слоя.

Контрольный образец труб состоит из 2 (двух) частей трубы из углеродистой стали диаметром 114 мм и толщиной стенки 8 мм.

Стоп-точка при сварке стыкового соединения труб не производится. **При сварке труб первого модуля, замок должен быть расположен на 12 и 6 часах, с допуском ± 5 мм.**

При сварке образца таврового соединения в центре образца с допуском (± 35 мм) необходимо произвести стоп-точки. Стоп-точки должны быть расположена в корневом и облицовочном проходе.

Стоп-точка должна быть проверена и подтверждена постановкой штампа. В случае, если Стоп-точка не была представлена или не была проштампована (отмечена), баллы за аспект «Кратерные и усадочные раковины» участнику не начисляются (в облицовочном слое).

Если Стоп-точка должна быть выполнена в корневом проходе, стыкового соединения, но не была представлена или не была проштампована (отмечена), то баллы за аспект «вогнутость корня шва» не начисляются. **В случае невыполнения стоп-точки в тавровом соединении, баллы за провар не начисляются.**

Начало и окончание сварки.

Для всех образцов пластин отрезок длиной 20 мм от краёв не подлежит проверке и не будет проверяться или оцениваться.

Требования к сборке.

Сборку изделий Модуля 1 необходимо произвести согласно требованиям чертежа:

- Труба – 4 прихватки, длина которых до 15 мм.
- Пластины толщиной 10 мм – 2 прихватки выполняются на расстоянии не далее 20 мм от краев. Длина прихваток до 15 мм. Прихватки выполнять с лицевой стороны (со стороны разделки кромок).
- Тавровые соединения – 3 прихватки, две с торцов (длиной до 8 мм) и одна по центру, с обратной стороны от сварочного шва (длиной до 25 мм).

Собранные образцы предъявляются экспертам для проверки и пробивки клейма.

В случае, если образец собран с нарушением, его необходимо разобрать и собрать заново. Время дополнительное не предоставляется. Баллы за сборку не начисляются.

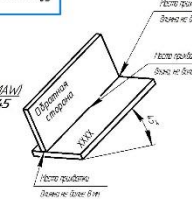
Подготовка всех контрольных образцов стыковых соединений должна производиться путём фрезерования или обтачивания до получения кромки, скошенной под углом 30 градусов (без притупления кромки).

Необходимые приложения

(MMAWS) III - эстафета паянкоборд

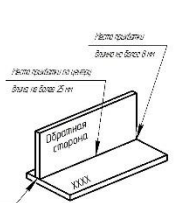
КСС ПЛАСТИН А1
Материал:
 сталь марки С103
Толщина: 10 мм
Сварочный процесс: 111 (SMAW)
Положение сварки: РВ-045 (полвертикальное)

ОЦЕНКА:
 1 ВКК - 100%
 2 Рациональный контроль



КСС ПЛАСТИН А2
Толщина: 10 мм
Материал:
 сталь марки С103
Сварочный процесс: 111 (SMAW)
Положение сварки: РВ (2F)

ОЦЕНКА:
 1 ВКК - 100%
 2 Рациональный контроль

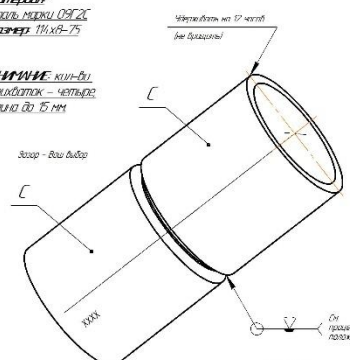


КСС ТРЭБА А3
Материал:
 сталь марки 09Г2С
Размер: 19x16-75

ВНИМАНИЕ: кол-во прикладок - четыре; длина до 15 мм

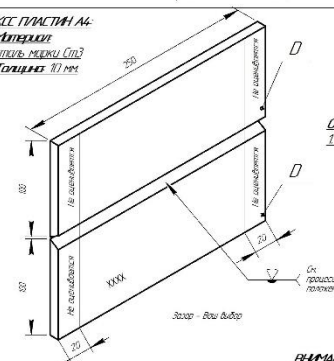
ОЦЕНКА:
 1 ВКК - 100%

СВАРОЧНЫЕ ПРОЦЕССЫ/ПОЛОЖЕНИЯ:
 Корневой провар 111 (SMAW)/Н-045 (6G)
 Эпигонный и галопольный 111 (SMAW)/Н-045 (6G)



КСС ПЛАСТИН А4
Материал:
 сталь марки С103
Толщина: 8 мм

ОЦЕНКА:
 1 ВКК - 100%



ПРИМЕЧАНИЕ:

- Сборка соединением производится в любом пространственном положении.
- Все соединения необходимо маркировать в день соревнований С-1 по форме XXXX, где XX - Номер региона, XX - Номер участника по жеребьевке.
- Сварку соединений выполнять в соответствии с условным обозначением пространственного положения указанного на чертеже.
- КСС А1 - А4 не допускаются никакие приемы и способы фиксации сварочным инструментом после завершения процесса сварки.
- Выполнять остывание и воздушное процесс сварки в последнем проходе облицовочного слоя КСС А1, А2, А4 и в первом проходе КСС А1, А2.

КСС пластины А1, А2

- Сварки прихватки шириной шпатель (шпатель) высотой 8 мм (±2)
- Количество проходов не менее 2-х и не более 3-х
- Чем шире выемка (выемка) при стыке, тем больше и шире.

Все размеры на чертеже указаны в миллиметрах

ВНИМАНИЕ: кол-во прикладок - две; длина до 75 мм

СВАРОЧНЫЕ ПРОЦЕССЫ/ПОЛОЖЕНИЯ:
 Корневой провар 111 (SMAW)/А, С103
 Эпигонный и облицовочный 111 (SMAW)/РС (2F)

Сварочный процесс - 111 (SMAW)

Имя	Лист	№ докум	Подп	Дата	Лист	Масса	Масштаб
Исполн	Колотинков				1		
Проб	Шабарда И				2		
Техник							
Наконтр							
Эксп	Давцова С						

Код: ДЗ-2022 КОД 11 - В0
 Стр. 09Г2С
 WorldSkills Russia
 Формат А3

3. Комплект оценочной документации паспорт КОД 1.2-2022-2024

Паспорт комплекта оценочной документации

1. Описание

Комплект оценочной документации (КОД) разработан в целях организации и проведения демонстрационного экзамена по стандартам Ворлдскиллс Россия.

В данном разделе указаны основные характеристики КОД и должны использоваться при планировании, проведении и оценки результатов демонстрационного экзамена образовательными организациями, ЦПДЭ и Агентством.

Таблица 1. Паспорт комплекта оценочной документации (КОД)

№ п/п	№ п/п	№ п/п
1	2	3
1	Номер компетенции	10
2	Название компетенции	Сварочные технологии
3	КОД является однодневным или двухдневным:	Однодневный
4	Номер КОД	КОД 1.2
4.1	Год(ы) действия КОД	2022-2024 (3 года)
5	Уровень ДЭ	ФГОС СПО
6	Общее максимально возможное количество баллов задания по всем критериям оценки	21,05
7	Длительность выполнения экзаменационного задания данного КОД	4:00:00
8	КОД разработан на основе	ФНЧ Молодые профессионалы 2021
9	КОД подходит для проведения демонстрационного экзамена в качестве процедуры Независимой оценки квалификации (НОК)	<u>НЕТ</u>
10	Вид аттестации, для которой подходит данный КОД	<u>ГИА, Промежуточная</u>
11	Формат проведения ДЭ	X
11.1	КОД разработан для проведения ДЭ в очном формате, (участники и эксперты находятся в ЦПДЭ)	Да
11.2	КОД разработан для проведения ДЭ в дистанционном формате, (участники и эксперты работают удаленно)	Не предусмотрено
11.3	КОД разработан для проведения ДЭ в распределенном формате, (детализация в п.11.3.1)	Не предусмотрено
11.3.1	Формат работы в распределенном формате	Не предусмотрено
12	Форма участия (индивидуальная, парная, групповая)	Индивидуальная
12.1	Количество человек в группе, (т.е. задание ДЭ выполняется индивидуально или в группе/ команде из нескольких экзаменуемых)	1,00
12.2	Организация работы при невозможности разбить экзаменуемых на указанное в п. 12.1 количество	Не предусмотрено

	человек в группе	
13	Минимальное количество линейных экспертов, участвующих в оценке демонстрационного экзамена по компетенции	3
16	Автоматизированная оценка результатов заданий	Автоматизация неприменима
16.1	Что автоматизировано: заполняется при выборе вариантов в п.16: возможна частичная или полная автоматизация	Не предусмотрено

2. Перечень знаний, умений, навыков в соответствии со Спецификацией стандарта

Перечень знаний, умений, навыков в соответствии со Спецификацией стандарта, (WorldSkillsStandardsSpecifications, WSSS), проверяемый в рамках комплекта оценочной документации, (Таблица 2).

Таблица 2. WSSS

Номер раздела WSSS	Наименование раздела WSSS	Содержание раздела WSSS: Специалист должен знать	Важность раздела WSSS (%)
1	2	3	4
1	Организация работы и охрана труда	<p>Специалист должен знать и понимать:</p> <ul style="list-style-type: none"> • Стандарты и законодательство, в области охраны труда, техники безопасности и гигиены в сварочной отрасли; • Ассортимент, применение и обслуживание средств индивидуальной защиты, применяемых в отрасли при производстве сварочных работ; • Выбор и использование средств защиты, связанных со специфическими или опасными задачами; • Терминологию и данные по безопасности, предоставленные производителями; • Требования к эффективной организации и производству сварочных работ, а также их воздействие на окружающую среду; • Основные математические операции и преобразование величин; • Геометрические принципы, технологии и расчеты. <p>Специалист должен уметь:</p> <ul style="list-style-type: none"> • Обеспечить безопасность труда по отношению к себе и окружающим; • Выбирать, применять и обслуживать средства индивидуальной защиты в соответствии с требованиями; • Распознавать опасные ситуации и принимать надлежащие меры в отношении собственной безопасности и безопасности иных лиц; • Соблюдать последовательность выполнения производственных операций (процессов); • Определять габаритные размеры и идентифицировать 	1,25

		<p>сварочные обозначения;</p> <ul style="list-style-type: none"> • Следовать инструкциям безопасности производителей оборудования, инструмента и материалов; • Поддерживать чистоту и порядок на рабочем месте; • Выполнять работу в согласованные сроки. 	
2	Технологии подготовки и сборки, сварочные материалы.	<p>Специалист должен знать и понимать:</p> <ul style="list-style-type: none"> • Сборочные и сварочные(рабочие) чертежи; • Обозначения и символы на чертежах ISOA и (или) E (американских и европейских стандартов); • Обозначения пространственных положений сварных швов; • Технические термины, используемые в чертежах; • Классификацию, назначение и способы применения сварочных расходных материалов, в том числе: <ul style="list-style-type: none"> • Кодировку и обозначения электродов, сварочных прутков, сварочной проволоки их диаметры и применение, • Виды газов, газовых смесей и их применение, • Выбор и подготовку сварочных материалов перед сваркой; • Как загрязнение поверхности может повлиять на характеристики готового сварного шва и образование внутренних дефектов; • Факторы, влияющие на формирование сварного шва: <ul style="list-style-type: none"> • Род и полярность тока; • Напряжение на дуге; • Пространственное положение сварного шва; • Свойства свариваемого материала; • Толщина и форма деталей; • Диаметр присадочного материала и скорость его подачи. • Любую точную настройку сварочного оборудования, форму заточки вольфрамового электрода, тип прутка и его диаметр и т.д.; • Методы подготовки кромок в соответствии с конструкцией шва, толщиной и свойствами металла; • Причины возникновения остаточных напряжений и деформаций при сварке конструкции из стали, цветных металлов и сплавов, и методы по их предупреждению • Механические и физические свойства: 	1,40

- Углеродистой стали;
 - Аустенитной нержавеющей стали;
 - Алюминия и его сплавов.
 - Соответствие технологии сварки используемому материалу;
 - Особенности подбора сварочных расходных материалов;
 - Правильное хранение и обработка сварочных расходных материалов;
 - Терминологию, характеристики и безопасное использование защитных газов и их смесей;
 - Влияние сварки на структуру материала;
 - Классификацию сборочных приспособлений и правила их применения;
 - Технологию сборки на прихватках;
- Специалист должен уметь:
- Настраивать сварочное оборудование в соответствии со спецификациями производителя, включая (среди прочего):
 - Род и полярность тока;
 - Силу тока;
 - Напряжение на дуге;
 - Скорость подачи и перемещения электрода;
 - Угол наклона электрода и присадочной проволоки;
 - Вид переноса металла в сварочной дуге.
 - Подготавливать кромки материала в соответствии со спецификациями и требованиями чертежей;
 - Выбирать и использовать соответствующие приспособления и технологические приемы для минимизации и коррекции деформаций;
 - Использовать материалы с учетом их механических и физических свойств;
 - Правильно хранить расходные материалы с учетом назначения и требований безопасности;
 - Выбирать и подготавливать материалы с учетом требований чертежа и спецификаций;
 - Применять методы и приемы защиты зоны сварки от загрязнения;

		<ul style="list-style-type: none"> • Выбирать газы, используемые для защиты и поддува; • Выполнять сборку элементов конструкций и деталей с применением сборочных приспособлений; • Выполнять прихватку собранных элементов, производить ее зачистку и контроль; • Выполнять межслойную зачистку материала под сварку; <p>Сверять выполненные работы с требованиями чертежей, проверять соосность, перпендикулярность и плоскостность на соответствие допускам.</p>	
4	Технология GMAW (135) MIG/MAG	<p>Специалист должен знать и понимать:</p> <ul style="list-style-type: none"> • Влияние силы сварочного тока (скорости подачи сварочной проволоки), напряжения, динамики сварочной дуги на ширину и глубину сварочной ванны; • Влияние техники перемещения сварочной горелки, углов наклона и скорости перемещения на формирование сварного шва; • Методы бездефектного возобновления процесса сварки; • Способы формирования обратного валика сварного шва в стыковом одностороннем соединении, при любом его пространственном положении; • Способы, обеспечивающие сплавление ребра привариваемой детали в тавровых соединениях и технику формирования радиального профиля при сварке угловых соединений. В любых пространственных положениях сварного шва; • Способы выполнения заполняющих и облицовочных слоев (валиков, проходов). <p>5</p> <p>Специалист должен уметь:</p> <ul style="list-style-type: none"> • Выполнять сварные швы в соответствии с международными стандартами; • Интерпретировать сварочную терминологию согласно действующих стандартов, для выполнения задач; • Выполнять сварку деталей из углеродистой стали во всех пространственных положениях (кроме вертикального шва, выполняемого в направлении 	4,00

		<p>сверху вниз).</p> <ul style="list-style-type: none"> • Выполнять односторонние стыковые соединения с формированием обратного валика сварного шва в любом пространственном положении; • Выполнять тавровые соединения с обеспечением сплавления ребра привариваемой детали и угловые соединения с формированием радиального профиля сварного шва; • Осуществлять возобновление процесса без дефектов; • Использовать функции сварочного оборудования. 	
5	Технология FCAW(136) MIG/MAG	<p>Специалист должен знать и понимать:</p> <ul style="list-style-type: none"> • Влияние силы сварочного тока (скорости подачи сварочной проволоки), напряжения, динамики сварочной дуги на ширину и глубину сварочной ванны; • Влияние техники перемещения сварочной горелки, углов наклона и скорости перемещения на формирование сварного шва; • Методы бездефектного возобновления процесса сварки; • Способы, обеспечивающие сплавление ребра привариваемой детали в тавровых соединениях и технику формирования радиального профиля при сварке угловых соединений в любых пространственных положениях сварного шва; • Способы выполнения заполняющих и облицовочных слоев (валиков, проходов). <p>Специалист должен уметь:</p> <ul style="list-style-type: none"> • Выполнять сварные швы в соответствии с международными стандартами; • Интерпретировать сварочную терминологию согласно действующих стандартов, для выполнения задач; • Выполнять сварку деталей из углеродистой стали во всехпространственных положениях (кроме вертикального шва, выполняемого в направлении сверху вниз). • Выполнять тавровые соединения с обеспечением сплавления ребра привариваемой детали и угловые соединения с формированием радиального профиля сварного шва; • Осуществлять возобновление процесса без дефектов; • Использовать функции сварочного оборудования 	8,40
7	Анализ работы,	Специалист должен знать и понимать:	6,00

	<p>обеспечение качества и испытания</p>	<ul style="list-style-type: none"> • Международные стандарты и спецификации контроля качества сварного шва; • Интерпретировать терминологию контроля сварных соединений и конструкций согласно действующих стандартов; • Причины возникновения и способы устранения наружных и внутренних дефектов сварных швов; • Важность процесса очистки свариваемого металла для повышения качества сварки; • Способы и методы неразрушающего и разрушающего контроля; <p>Виды контрольных образцов для сертификации сварщика в соответствии с международными стандартами.</p> <p>Специалист должен уметь:</p> <ul style="list-style-type: none"> • Выполнять визуальный и измерительный контроль сварных швов и соединений; • Распознавать дефекты сварных швов и принимать соответствующие меры по их устранению; • Обеспечивать чистоту кромок свариваемого металла и присадочного материала в течении всего технологического процесса; • Зачищать швы при помощи проволочных щеток, скребков, зубила и т.п.; • Обеспечить качество сварных соединений (тавровых) для прохождения разрушающего контроля; • Обеспечить качество сварных соединений для прохождения рентгенографического контроля; <p>Обеспечить качество сварных соединений под гидравлические испытания на герметичность</p>	
--	---	---	--

*Таблица соответствия знаний, умений и практических навыков, оцениваемых в рамках демонстрационного экзамена профессиональным компетенциям, основным видам деятельности, предусмотренным ФГОС СПО и уровням квалификаций в соответствии с профессиональными стандартами доступна в Приложении 2.

3. Количество экспертов, участвующих в оценке выполнения задания, и минимальное количество рабочих мест на площадке

Минимальное количество линейных экспертов, участвующих в оценке демонстрационного экзамена по компетенции	3
---	---

Соотношение количества экспертов в зависимости от количества экзаменуемых и количества рабочих мест.

Таблица 3. Расчет количества экспертов исходя из количества рабочих мест и участников.

Количество постов-рабочих мест на экзаменационной площадке	Количество участников <u>на одно пост-рабочее</u> место на одной экзаменационной площадке (по умолчанию 1 участник)	Максимальное количество участников в одной экзаменационной группе одной экзаменационной площадки	Количество экспертов на одну экзаменационную группу одной экзаменационной площадки
1	2	3	4
5	1	5	3
6	1	6	3
7	1	7	3
8	1	8	3
9	1	9	3
10	1	10	3
11	1	11	6
12	1	12	6
13	1	13	6
14	1	14	6
15	1	15	6
16	1	16	9
17	1	17	9
18	1	18	9
19	1	19	9
20	1	20	9
21	1	21	9
22	1	22	9
23	1	23	9
24	1	24	9
25	1	25	9

4. Рекомендуемая схема перевода результатов демонстрационного экзамена из стобалльной шкалы в пятибалльную

По результатам выполнения заданий демонстрационного экзамена может быть применена схема перевода баллов из стобалльной шкалы в оценки по пятибалльной шкале.

Таблица 4. Рекомендуемая схема перевода результатов демонстрационного экзамена из стобалльной шкалы в пятибалльную

Оценка	«2»	«3»	«4»	«5»
1	2	3	4	5
Отношение полученного количества баллов к максимально возможному (в процентах)	0,00% - 24,99%	25,00% - 49,99%	50,00% - 79,99%	80,00% - 100,00%

5. Список оборудования и материалов, запрещенных на площадке (при наличии)

Таблица 5. Список оборудования и материалов, запрещенных на площадке, (при наличии)

№ п/п	Наименование запрещенного оборудования
1	2
1	Медные подкладки или керамические подкладочные ленты/пластины;
2	Ограничивающие устройства: зажимы, колодки, сварочные кондукторы.
3	Еда

6. Детальная информация о распределении баллов и формате оценки.

Таблица 6. Обобщенная оценочная ведомость.

№ п/п	Модуль задания, где проверяется критерий	Критерий	Длительность модуля	Разделы WSSS	Судейские баллы	Объективные баллы	Общие баллы
1	2	3	4	5	6	7	8
1	Модуль А. Контрольные образцы	Контрольные образцы	4:00:00	1,2,4,5,7	1,20	19,85	21,05
Итого	-	-	4:00:00	-	0,00	19,85	21,05

7. Примерный план работы Центра проведения демонстрационного экзамена².

Таблица 7. Примерный план работы Центра проведения демонстрационного экзамена.

День (выберете из выпадающего списка)	Начало мероприятия (укажите в формате ЧЧ:ММ)	Окончание мероприятия (укажите в формате ЧЧ:ММ)	Длительность мероприятия (расчет производится автоматически)	Мероприятие	Действия экспертной группы при распределенном формате ДЭ
1	2	3	4	5	
Подготовительный (С-1)	08:00:00	08:00:00	0:00:00	Получение главным экспертом задания демонстрационного экзамена	- Получение главным экспертом задания демонстрационного экзамена (далее ДЭ).
Подготовительный (С-1)	08:00:00	08:20:00	0:20:00	Проверка готовности проведения демонстрационного экзамена, заполнение Акта о готовности/не готовности	- Работа в системе по проверке правильности внесенных данных.
Подготовительный (С-1)	08:20:00	08:30:00	0:10:00	Распределение обязанностей по проведению	- Генерирование первичного протокола о

² Если планируется проведение демонстрационного экзамена для двух и более экзаменационных групп (ЭГ) из одной учебной группы одновременно на одной площадке, то это также должно быть отражено в плане. Примерный план рекомендуется составить таким образом, чтобы продолжительность работы экспертов на площадке не превышала нормы, установленные действующим законодательством. В случае необходимости превышения установленной продолжительности по объективным причинам, требуется согласование с экспертами, задействованными для работы на соответствующей площадке.

				экзамена между членами Экспертной группы, заполнение Протокола о распределении	блокировке схемы оценки из системы.
Подготовительный (С-1)	08:30:00	08:40:00	0:10:00	Инструктаж Экспертной группы по охране труда и технике безопасности, сбор подписей в Протоколе об ознакомлении	- Проверка оборудования и подключений Техническим экспертом / IT экспертом
Подготовительный (С-1)	08:40:00	09:00:00	0:20:00	Регистрация участников демонстрационного экзамена	- Тестирование экспертной группой работоспособности выбранных электронных
Подготовительный (С-1)	09:00:00	09:30:00	0:30:00	Инструктаж участников по охране труда и технике безопасности, сбор подписей в Протоколе об ознакомлении	- Оповещение главного эксперта о завершении и результатах проверки.
Подготовительный (С-1)	09:30:00	13:00:00	3:30:00	Распределение рабочих мест (жеребьевка) и ознакомление участников с рабочими местами, оборудованием, графиком работы, иной документацией	- Подтверждение Главным экспертом готовности

				и заполнение Протокола	
День 1	09:00:00	09:30:00	0:30:00	Ознакомление с заданием и правилами	- Проверка главным экспертом совместно с техническим администратором площадки готовность мест линейных экспертов к оценочной деятельности согласно инфраструктурному листу КОД по компетенции.
День 1	09:30:00	10:00:00	0:30:00	Брифинг экспертов	- Составление главным экспертом протокола о готовности мест экспертов к ДЭ
День 1	10:00:00	14:00:00	4:00:00	Выполнение модуля 1 для одной ЭГ	- Проведение главным экспертом распределения ролей на площадке.
День 1	14:00:00	15:00:00	1:00:00	Обед	- Ознакомление линейных экспертов с правилами проведения ДЭ, оценки работ участников ДЭ в соответствии с заданием КОД.
День 1	15:00:00	17:30:00	2:30:00	Работа экспертов, заполнение форм и	- Подписание экспертами

				оценочных ведомостей	протокола блокировки критериев оценки.
День 1	17:30:00	19:00:00	1:30:00	Подведение итогов, внесение главным экспертом баллов в CIS, блокировка, сверка баллов, заполнение итогового протокола	- Проведение главным экспертом инструктажа Экспертной группы по охране труда и технике безопасности

8. Необходимые приложения

Приложение 2. Соответствия знаний, умений и практических навыков, оцениваемых в рамках демонстрационного экзамена профессиональным компетенциям, основным видам деятельности, предусмотренным ФГОС СПО и уровням квалификаций в соответствии с профессиональными стандартами.

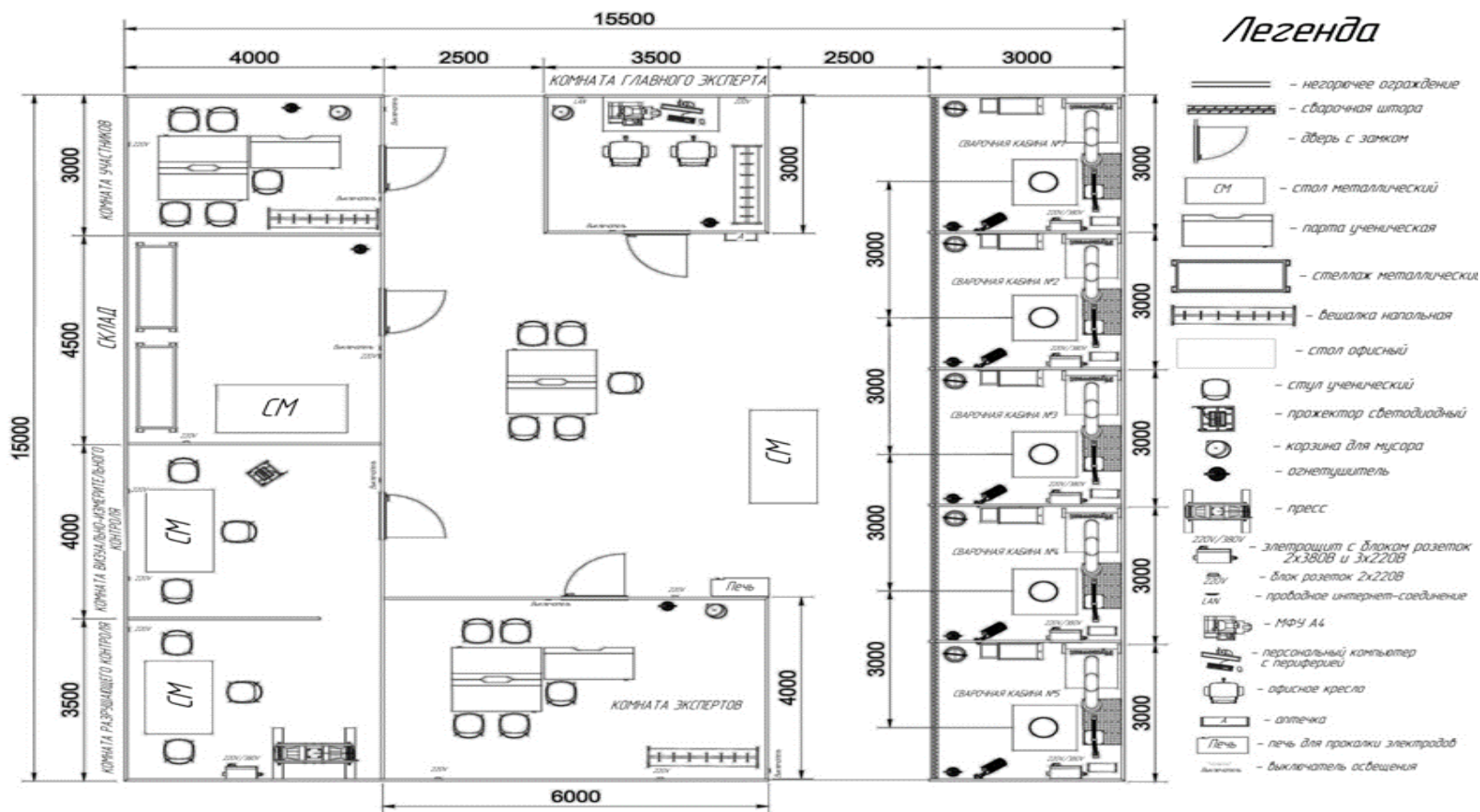
Приложение 5. План застройки площадки для проведения демонстрационного экзамена.

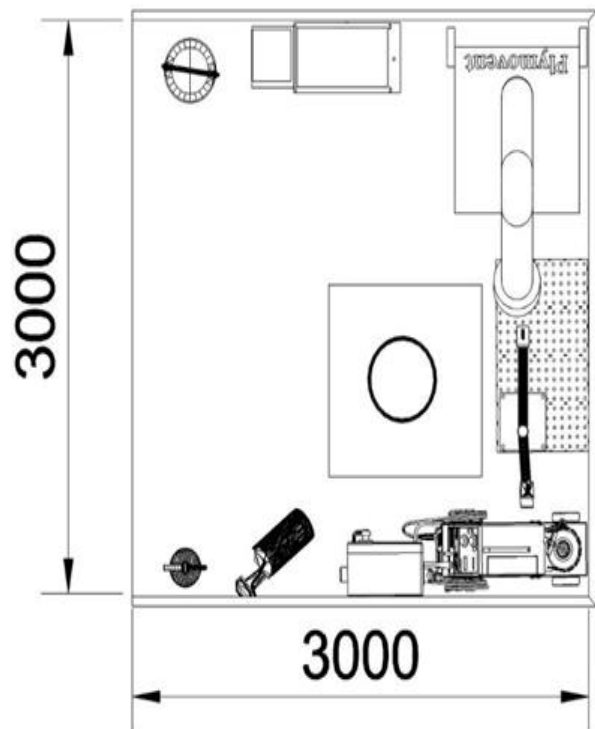
Приложение 6. Инфраструктурный(-ые) лист(-ы).

План застройки площадки центра проведения демонстрационного экзамена по стандартам Ворлдскиллс Россия (очный)

Формат проведения ДЭ: очный

Общая площадь площадки: 232,5 м² (минимальные размеры сварочных кабин 2,5 x 2,5 м, площадь 6,25 м²)

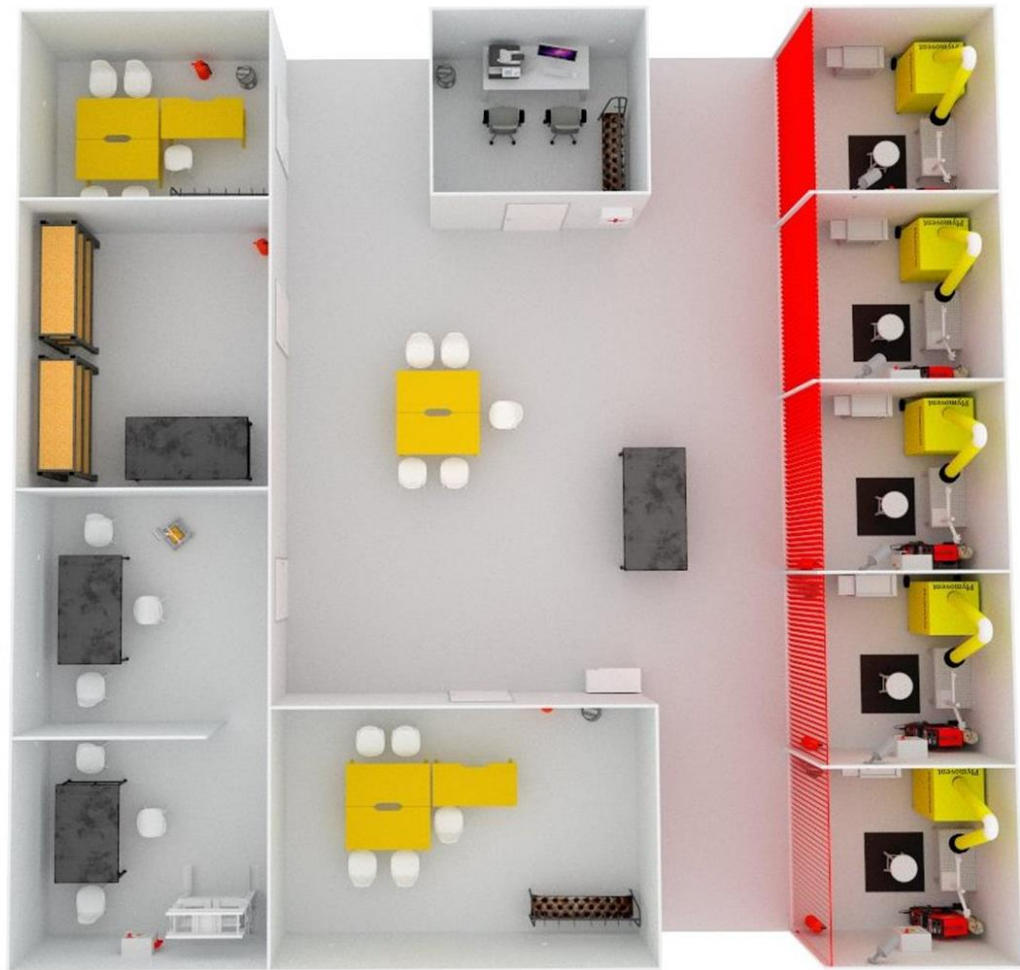




Легенда

-  - тележка инструментальная
-  - диэлектрический кофр
-  - табурет падажно-лаборатный
-  - местная вентиляция
-  - сборочно-сварочный стол с крепёжным позиционером
-  - источник питания для сварочного процесса 135,136
-  - баллон с защитной смесью К 25, 40л
-  - ведро оцинкованное
-  - полиэтилен
-  - панель выключения
-  - электророзетт с флажком разъемов 2x380В и 3x220В





Образец задания

Образец задания для демонстрационного экзамена по комплекту оценочной документации.

Описание задания

Описание модуля:

Модуль А. Контрольные образцы

- Время выполнения: 4 часа.
- Количество образцов: 4 шт.
- Сварочные технологии.
- Положения при сварке.
- Чертежи.

Участник обязан предоставить экспертам полностью собранные контрольные образцы, для набивки клейма перед началом сварки.

Образец (образцы) Таврового соединения будут состоять из 2 (двух) деталей, каждая толщиной 10 мм. Детали для таврового соединения фрезеруются согласно спецификации.

Катет образца углового сварного шва должен составлять: при толщине 10 мм (8-10 мм). Согласно ИСО 9606 Аттестационные испытания сварщиков – Сварка плавлением. Часть 1: стали.

Швы таврового соединения должны быть выполнены за два слоя (корневой и облицовочный). Корневой слой выполняется за 1 проход. Облицовочный слой выполняется минимум за 1, максимум за 2 прохода.

Образцы со сварным швом, выполненным за один или более трех проходов, НЕ получают никаких оценок.

Первый контрольный образец пластин будет состоять из 2 (двух) деталей, каждая 10 мм толщиной.

При сварке контрольного образца стоп-точка всегда выполняется:

Стоп-точка производится только при выполнении последнего прохода облицовочного слоя в центре образца с допуском (± 35 мм). В случае сварки с поперечными колебательными движениями торца электрода или многопроходной сварке узкими валиками, производить стоп-точку требуется, только на последнем проходе облицовочного слоя.

Контрольный образец труб состоит из 2 (двух) частей трубы из углеродистой стали диаметром 114 мм и толщиной стенки 8 мм.

Стоп-точка при сварке стыкового соединения труб не производится.

При сварке труб первого модуля, замок должен быть расположен на 12 и 6 часах, с допуском ± 5 мм.

При сварке образца таврового соединения в центре образца с допуском (± 35 мм) необходимо произвести стоп-точки. Стоп-точки должны быть расположена в корневом и облицовочном проходе.

Стоп-точка должна быть проверена и подтверждена постановкой штампа. В случае, если Стоп-точка не была представлена или не была проштампована (отмечена), баллы за аспект «Кратерные и усадочные раковины» участнику не начисляются (в облицовочном слое).

Если Стоп-точка должна быть выполнена в корневом проходе, стыкового соединения, но не была представлена или не была проштампована (отмечена), то баллы за аспект «вогнутость корня шва» не начисляются. **В случае невыполнения стоп-точки в тавровом соединении, баллы за провар не начисляются.**

Начало и окончание сварки.

Для всех образцов пластин отрезок длиной 20 мм от краёв не подлежит проверке и не будет проверяться или оцениваться.

Требования к сборке:

Сборку изделий Модуля 1 необходимо произвести согласно требованиям чертежа:

- Труба – 4 прихватки, длина которых до 15 мм.
- Пластины толщиной 10 мм – 2 прихватки выполняются на расстоянии не далее 20 мм от краев. Длина прихваток до 15 мм. Прихватки выполнять с лицевой стороны (Со стороны разделки кромок).
- Тавровые соединения – 3 прихватки, две с торцов (длиной до 8 мм) и одна по центру, с обратной стороны от сварочного шва (длиной до 25 мм).

Собранные образцы предъявляются экспертам для проверки и пробивки клейма.

В случае, если образец собран с нарушением, его необходимо разобрать и собрать заново. Время дополнительное не предоставляется. Баллы за сборку не начисляются.

Подготовка всех контрольных образцов стыковых соединений должна производиться путём фрезерования или обтачивания до получения кромки, скошенной под углом 30 градусов (без притупления кромки).

Необходимые приложения

Вид с лицевой стороны Вид с тыльной стороны Вид с лицевой стороны Вид с тыльной стороны Вид с лицевой стороны Вид с тыльной стороны	<p>КСС ПЛАСТИН А1 Материал: сталь марки Ст3 Толщина: 10 мм Сварочный процесс: 136 (FCAW) Положение сборки: РВ (РП)</p> <p>ОЦЕНКА: 1 ВИЖ – 100% 2. Визуальный контроль</p> <p>ВНИМАНИЕ: код-во прикладок – четыре, длина 60 мм</p>	<p>КСС ПЛАСТИН А2 Материал: сталь марки Ст3 Толщина: 10 мм Сварочный процесс: 135 (GMAW) Положение сборки: РП-145 (горизонтально)</p> <p>ОЦЕНКА: 1 ВИЖ – 100%</p> <p>ВНИМАНИЕ: код-во прикладок – четыре, длина 60 мм</p>	<p>КСС ТР-БА А3 Материал: сталь марки 09Г2С Размер: 19х18-75 мм</p> <p>ОЦЕНКА: 1 ВИЖ – 100%</p> <p>СВАРОЧНЫЕ ПРОЦЕССЫ/ПОЛОЖЕНИЯ: Картевый процесс 135 (GMAW)/РП (СВ) Заплавочный и аддитивный 136 (FCAW)/РП (СВ)</p>																																																
<p>КСС ПЛАСТИН А4 Материал: сталь марки Ст3 Толщина: 10 мм</p> <p>ОЦЕНКА: 1 ВИЖ – 100%</p> <p>ВНИМАНИЕ: код-во прикладок – два, длина 60 мм</p> <p>СВАРОЧНЫЕ ПРОЦЕССЫ/ПОЛОЖЕНИЯ: Картевый процесс 135 (GMAW)/РП (СВ) Заплавочный и аддитивный 136 (FCAW)/РП (СВ)</p>	<p>ПРИМЕЧАНИЕ:</p> <ol style="list-style-type: none"> Сварка соединительной производится в левом пространственном положении. Все соединения необходимо маркировать в день сварки буквой С-1 по форме XXXX, где XX- Номер изделия, ХА- Номер участка по жетончику. Сварка соединительной выполняется в соответствии с условным обозначением пространственного положения указанного на чертеже. КСС А1 – А4 не выполняется очистка лазером и обратных вальцов аддитивным инструментом после завершения процесса сборки. Выполнить постановку и разделение процесса сборки в последнем прикладе аддитивного слоя КСС А1 – А4, в первом процессе КСС А1 А2. <p>КСС пластины А1 А2:</p> <ol style="list-style-type: none"> Сварка укладывается на лицевой стороне, размер катета 8 мм (0, ±2) Количество прихваток не менее 2-х и не более 3-х. Угол скрепления деталей при сборке должен оставаться 90°. <p>Все размеры на чертеже указаны в миллиметрах</p>	<table border="1"> <tr> <td colspan="4">135 (GMAW), 136 (FCAW)</td> <td>Авт.</td> <td>Масса</td> <td>Масштаб</td> </tr> <tr> <td>Имя/Лист</td> <td>№ докум.</td> <td>Код</td> <td>Дата</td> <td></td> <td></td> <td></td> </tr> <tr> <td>Разработ</td> <td>Шадрикова А</td> <td></td> <td></td> <td></td> <td></td> <td></td> </tr> <tr> <td>Проект</td> <td>Шадрикова Н</td> <td></td> <td></td> <td></td> <td></td> <td></td> </tr> <tr> <td>Контур</td> <td></td> <td></td> <td></td> <td></td> <td></td> <td></td> </tr> <tr> <td>Исполнил</td> <td></td> <td></td> <td></td> <td></td> <td></td> <td></td> </tr> <tr> <td>Чит</td> <td>Лихачева Г</td> <td></td> <td></td> <td></td> <td></td> <td></td> </tr> </table> <p>135 (GMAW), 136 (FCAW) ДЗ-2022 КОД 1.2, В0 Ст3, 09Г2С</p> <p>WorldSkills Russia Формат А3</p>	135 (GMAW), 136 (FCAW)				Авт.	Масса	Масштаб	Имя/Лист	№ докум.	Код	Дата				Разработ	Шадрикова А						Проект	Шадрикова Н						Контур							Исполнил							Чит	Лихачева Г					
135 (GMAW), 136 (FCAW)				Авт.	Масса	Масштаб																																													
Имя/Лист	№ докум.	Код	Дата																																																
Разработ	Шадрикова А																																																		
Проект	Шадрикова Н																																																		
Контур																																																			
Исполнил																																																			
Чит	Лихачева Г																																																		

4. Комплект оценочной документации паспорт КОД 1.3-2022-2024

Паспорт комплекта оценочной документации

1. Описание

Комплект оценочной документации (КОД) разработан в целях организации и проведения демонстрационного экзамена по стандартам Ворлдскиллс Россия.

В данном разделе указаны основные характеристики КОД и должны использоваться при планировании, проведении и оценки результатов демонстрационного экзамена образовательными организациями, ЦПДЭ и Агентством.

Таблица 1. Паспорт комплекта оценочной документации (КОД)

№ п/п	Наименование	Информация о разработанном КОД
1	2	3
1	Номер компетенции	10
2	Название компетенции	Сварочные технологии
3	КОД является однодневным или двухдневным:	Однодневный
4	Номер КОД	КОД 1.3
4.1	Год(ы) действия КОД	2022-2024 (3 года)
5	Уровень ДЭ	ФГОС СПО
6	Общее максимально возможное количество баллов задания по всем критериям оценки	20,00
7	Длительность выполнения экзаменационного задания данного КОД	4:00:00
8	КОД разработан на основе	ФНЧ Молодые профессионалы 2021
9	КОД подходит для проведения демонстрационного экзамена в качестве процедуры Независимой оценки квалификации (НОК)	<u>НЕТ</u>
10	Вид аттестации, для которой подходит данный КОД	<u>ГИА, Промежуточная</u>
11	Формат проведения ДЭ	X
11.1	КОД разработан для проведения ДЭ в очном формате, (участники и эксперты находятся в ЦПДЭ)	Да
11.2	КОД разработан для проведения ДЭ в дистанционном формате, (участники и эксперты работают удаленно)	Не предусмотрено
11.3	КОД разработан для проведения ДЭ в распределенном формате, (детализация в п.11.3.1)	Не предусмотрено
11.3.1	Формат работы в распределенном формате	Не предусмотрено
12	Форма участия (индивидуальная, парная, групповая)	Индивидуальная
12.1	Количество человек в группе, (т.е. задание ДЭ выполняется индивидуально или в группе/ команде из нескольких экзаменуемых)	1,00
12.2	Организация работы при невозможности разбить экзаменуемых на указанное в п. 12.1 количество	Не предусмотрено

	человек в группе	
13	Минимальное количество линейных экспертов, участвующих в оценке демонстрационного экзамена по компетенции	3
16	Автоматизированная оценка результатов заданий	Автоматизация неприменима
16.1	Что автоматизировано: заполняется при выборе вариантов в п.16: возможна частичная или полная автоматизация	Не предусмотрено

2. Перечень знаний, умений, навыков в соответствии со Спецификацией стандарта

Перечень знаний, умений, навыков в соответствии со Спецификацией стандарта, (WorldSkills Standards Specifications, WSSS), проверяемый в рамках комплекта оценочной документации, (Таблица 2).

Таблица 2. WSSS

Номер раздела WSSS	Наименование раздела WSSS	Содержание раздела WSSS: Специалист должен знать	Важность раздела WSSS (%)
1	2	3	4
1	Организация работы и охрана труда	<p>Специалист должен знать и понимать:</p> <ul style="list-style-type: none"> • Стандарты и законодательство, в области охраны труда, техники безопасности и гигиены в сварочной отрасли; • Ассортимент, применение и обслуживание средств индивидуальной защиты, применяемых в отрасли при производстве сварочных работ; <p>Выбор и использование средств защиты, связанных со специфическими или опасными задачами;</p> <ul style="list-style-type: none"> • Терминологию и данные по безопасности, предоставленные производителями; • Требования к эффективной организации и производству сварочных работ, а также их воздействие на окружающую среду; • Основные математические операции и преобразование величин; • Геометрические принципы, технологии и расчеты. <p>Специалист должен уметь:</p> <ul style="list-style-type: none"> • Обеспечить безопасность труда по отношению к себе и окружающим; • Выбирать, применять и обслуживать средства индивидуальной защиты в соответствии с требованиями; • Распознавать опасные ситуации и принимать надлежащие меры в отношении собственной безопасности и безопасности иных лиц; • Соблюдать последовательность выполнения производственных операций (процессов); • Определять габаритные размеры и идентифицировать сварочные обозначения; 	2,5

		<ul style="list-style-type: none"> • Следовать инструкциям безопасности производителей оборудования, инструмента и материалов; • Поддерживать чистоту и порядок на рабочем месте; • Выполнять работу в согласованные сроки 	
2	Технологии подготовки и сборки, сварочные материалы.	<p>Специалист должен знать и понимать:</p> <ul style="list-style-type: none"> • Сборочные и сварочные(рабочие) чертежи; • Обозначения и символы на чертежах ISOA и (или) E (американских и европейских стандартов); • Обозначения пространственных положений сварных швов; • Технические термины, используемые в чертежах; • Классификацию, назначение и способы применения сварочных расходных материалов, в том числе: <ul style="list-style-type: none"> • Кодировку и обозначения электродов, сварочных прутков, сварочной проволоки их диаметры и применение, • Виды газов, газовых смесей и их применение, • Выбор и подготовку сварочных материалов перед сваркой; • Как загрязнение поверхности может повлиять на характеристики готового сварного шва и образование внутренних дефектов; • Факторы, влияющие на формирование сварного шва: <ul style="list-style-type: none"> • Род и полярность тока; • Напряжение на дуге; • Пространственное положение сварного шва; • Свойства свариваемого материала; • Толщина и форма деталей; • Диаметр присадочного материала и скорость его подачи. • Любую точную настройку сварочного оборудования, форму заточки вольфрамового электрода, тип прутка и его диаметр и т.д.; • Методы подготовки кромок в соответствии с конструкцией шва, толщиной и свойствами металла; • Причины возникновения остаточных напряжений и деформаций при сварке конструкции из стали, цветных металлов и сплавов, и методы по их предупреждению. • Механические и физические свойства: <ul style="list-style-type: none"> • Углеродистой стали; • Аустенитной нержавеющей стали; 	2,10

- Алюминия и его сплавов.
 - Соответствие технологии сварки используемому материалу;
 - Особенности подбора сварочных расходных материалов;
 - Правильное хранение и обработка сварочных расходных материалов;
 - Терминологию, характеристики и безопасное использование защитных газов и их смесей;
 - Влияние сварки на структуру материала;
 - Классификацию сборочных приспособлений и правила их применения;
 - Технологию сборки на прихватках;
- Специалист должен уметь:
- Настраивать сварочное оборудование в соответствии со спецификациями производителя, включая (среди прочего):
 - Род и полярность тока;
 - Силу тока;
 - Напряжение на дуге;
 - Скорость подачи и перемещения электрода;
 - Угол наклона электрода и присадочной проволоки;
 - Вид переноса металла в сварочной дуге.
 - Подготавливать кромки материала в соответствии со спецификациями и требованиями чертежей;
 - Выбирать и использовать соответствующие приспособления и технологические приемы для минимизации и коррекции деформаций;
 - Использовать материалы с учетом их механических и физических свойств;
 - Правильно хранить расходные материалы с учетом назначения и требований безопасности;
 - Выбирать и подготавливать материалы с учетом требований чертежа и спецификаций;
 - Применять методы и приемы защиты зоны сварки от загрязнения;
 - Выбирать газы, используемые для защиты и поддува;
 - Выполнять сборку элементов конструкций и деталей с применением сборочных приспособлений;
 - Выполнять прихватку собранных элементов, производить ее зачистку и контроль;
 - Выполнять межслойную зачистку материала под сварку;
 - Сверять выполненные работы с требованиями чертежей, проверять

		соосность, перпендикулярность и плоскостность на соответствие допускам.	
6	Технология (141) TIG	<p>Специалист должен знать и понимать:</p> <ul style="list-style-type: none"> • Влияние силы сварочного тока, напряжения, динамики сварочной дуги и угла заточки вольфрамового электрода на ширину и глубину сварочной ванны; • Влияние техники перемещения сварочной горелки и присадочного прутка, углов наклона и скорости перемещения на формирование сварного шва; • Методы бездефектного возобновления процесса сварки; • Способы формирования обратного валика сварного шва в стыковом одностороннем соединении, при любом его пространственном положении; • Способы обеспечивающие полный провар в тавровых соединениях и технику формирования радиального профиля при сварке угловых соединений в любых пространственных положениях сварного шва. <p>Специалист должен уметь:</p> <ul style="list-style-type: none"> • Выполнять сварные швы в соответствии с международными стандартами; • Интерпретировать сварочную терминологию согласно действующих стандартов, для выполнения задач; • Выполнять сварку деталей из углеродистой, аустенитной нержавеющей стали, цветных металлов и их сплавов во всех пространственных Положениях (кроме вертикального шва, выполняемого в направлении сверху вниз); • Выполнять односторонние стыковые соединения с формированием обратного валика сварного шва в любом пространственном положении; • Выполнять тавровые соединения с полным проплавлением и угловые соединения с формированием радиального профиля сварного шва; • Осуществлять возобновление процесса без дефектов; Использовать функции сварочного оборудования 	15,40

*Таблица соответствия знаний, умений и практических навыков, оцениваемых в рамках демонстрационного экзамена профессиональным компетенциям, основным видам деятельности, предусмотренным ФГОС СПО и уровням квалификаций в соответствии с профессиональными стандартами доступна в Приложении 2.

3. Количество экспертов, участвующих в оценке выполнения задания, и минимальное количество рабочих мест на площадке

Минимальное количество линейных экспертов, участвующих в оценке демонстрационного экзамена по компетенции	3
---	---

Соотношение количества экспертов в зависимости от количества экзаменуемых и количества рабочих мест.

Таблица 3. Расчет количества экспертов исходя из количества рабочих мест и участников.

Количество постов-рабочих мест на экзаменационной площадке	Количество участников <u>на одно пост-рабочее</u> место на одной экзаменационной площадке (по умолчанию 1 участник)	Максимальное количество участников в одной экзаменационной группе одной экзаменационной площадки	Количество экспертов на одну экзаменационную группу одной экзаменационной площадки
1	2	3	4
5	1	5	3
6	1	6	3
7	1	7	3
8	1	8	3
9	1	9	3
10	1	10	3
11	1	11	6
12	1	12	6
13	1	13	6
14	1	14	6
15	1	15	6
16	1	16	9
17	1	17	9
18	1	18	9
19	1	19	9
20	1	20	9
21	1	21	9
22	1	22	9
23	1	23	9
24	1	24	9
25	1	25	9

4. Рекомендуемая схема перевода результатов демонстрационного экзамена из стобалльной шкалы в пятибалльную

По результатам выполнения заданий демонстрационного экзамена может быть применена схема перевода баллов из стобалльной шкалы в оценки по пятибалльной шкале.

Таблица 4. Рекомендуемая схема перевода результатов демонстрационного экзамена из стобалльной шкалы в пятибалльную

Оценка	«2»	«3»	«4»	«5»
1	2	3	4	5
Отношение полученного количества баллов к максимально возможному (в процентах)	0,00% - 24,99%	25,00% - 49,99%	50,00% - 79,99%	80,00% - 100,00%

5. Список оборудования и материалов, запрещенных на площадке (при наличии)

Таблица 5. Список оборудования и материалов, запрещенных на площадке, (при наличии)

№ п/п	Наименование запрещенного оборудования
1	2
1	Медные подкладки или керамические подкладочные ленты/пластины;
2	Ограничивающие устройства: зажимы, колодки, сварочные кондукторы.
3	Еда

6. Детальная информация о распределении баллов и формате оценки.

Таблица 6. Обобщенная оценочная ведомость.

№ п/п	Модуль задания, где проверяется критерий	Критерий	Длительность модуля	Разделы WSSS	Судейские баллы	Объективные баллы	Общие баллы
1	2	3	4	5	6	7	8
1	Модуль С. Контрольные образцы	Контрольные образцы	4:00:00	1,2,6		10,00	10,00
2	Модуль D. Контрольные образцы	Контрольные образцы		1,2,6		10,00	10,00
Итого	-	-	4:00:00	-	0,00	20,00	20,00

7. Примерный план работы Центра проведения демонстрационного экзамена³.

Таблица 7. Примерный план работы Центра проведения демонстрационного экзамена.

День (выберете из выпадающего списка)	Начало мероприятия (укажите в формате ЧЧ:ММ)	Окончание мероприятия (укажите в формате ЧЧ:ММ)	Длительность мероприятия (расчет производится автоматически)	Мероприятие	Действия экспертной группы при распределенном формате ДЭ
1	2	3	4	5	
Подготовительный (С-1)	08:00:00	08:00	0:00:00	Получение главным экспертом задания демонстрационного экзамена	- Получение главным экспертом задания демонстрационного экзамена (далее ДЭ).
Подготовительный (С-1)	08:00:00	08:20:00	0:20:00	Проверка готовности проведения демонстрационного экзамена, заполнение Акта о готовности/не готовности	- Работа в системе по проверке правильности внесенных данных.
Подготовительный (С-1)	08:20:00	08:30:00	0:10:00	Распределение обязанностей по	- Генерирование первичного

³ Если планируется проведение демонстрационного экзамена для двух и более экзаменационных групп (ЭГ) из одной учебной группы одновременно на одной площадке, то это также должно быть отражено в плане. Примерный план рекомендуется составить таким образом, чтобы продолжительность работы экспертов на площадке не превышала нормы, установленные действующим законодательством. В случае необходимости превышения установленной продолжительности по объективным причинам, требуется согласование с экспертами, задействованными для работы на соответствующей площадке.

				проведению экзамена между членами Экспертной группы, заполнение Протокола о распределении	протокола о блокировке схемы оценки из системы.
Подготовительный (С-1)	08:30:00	08:40:00	0:10:00	Инструктаж Экспертной группы по охране труда и технике безопасности, сбор подписей в Протоколе об ознакомлении	- Проверка оборудования и подключений Техническим экспертом / IT экспертом
Подготовительный (С-1)	08:40:00	09:00:00	0:20:00	Регистрация участников демонстрационного экзамена	- Тестирование экспертной группой работоспособности выбранных электронных
Подготовительный (С-1)	09:00:00	09:30:00	0:30:00	Инструктаж участников по охране труда и технике безопасности, сбор подписей в Протоколе об ознакомлении	- Оповещение главного эксперта о завершении и результатах проверки.
Подготовительный (С-1)	09:30:00	13:00:00	3:30:00	Распределение рабочих мест (жеребьевка) и ознакомление участников с рабочими местами, оборудованием, графиком работы,	- Подтверждение Главным экспертом готовности

				иной документацией и заполнение Протокола	
День 1	09:00:00	09:30:00	0:30:00	Ознакомление с заданием и правилами	- Проверка главным экспертом совместно с техническим администратором площадки готовность мест линейных экспертов к оценочной деятельности согласно инфраструктурному листу КОД по компетенции.
День 1	09:30:00	10:00:00	0:30:00	Брифинг экспертов	- Составление главным экспертом протокола о готовности мест экспертов к ДЭ
День 1	10:00:00	14:00:00	4:00:00	Выполнение модуля 1,2 для одной ЭГ	- Проведение главным экспертом распределения ролей на площадке.
День 1	14:00:00	15:00:00	1:00:00	Обед	- Ознакомление линейных экспертов с правилами проведения ДЭ, оценки работ участников ДЭ в соответствии с заданием КОД.
День 1	15:00:00	17:30:00	2:30:00	Работа экспертов,	- Подписание

				заполнение форм и оценочных ведомостей	экспертами протокола блокировки критериев оценки.
День 1	17:30:00	19:00:00	1:30:00	Подведение итогов, внесение главным экспертом баллов в CIS, блокировка, сверка баллов, заполнение итогового протокола	- Проведение главным экспертом инструктажа Экспертной группы по охране труда и технике безопасности

8. Необходимые приложения

Приложение 2. Соответствия знаний, умений и практических навыков, оцениваемых в рамках демонстрационного экзамена профессиональным компетенциям, основным видам деятельности, предусмотренным ФГОС СПО и уровням квалификаций в соответствии с профессиональными стандартами.

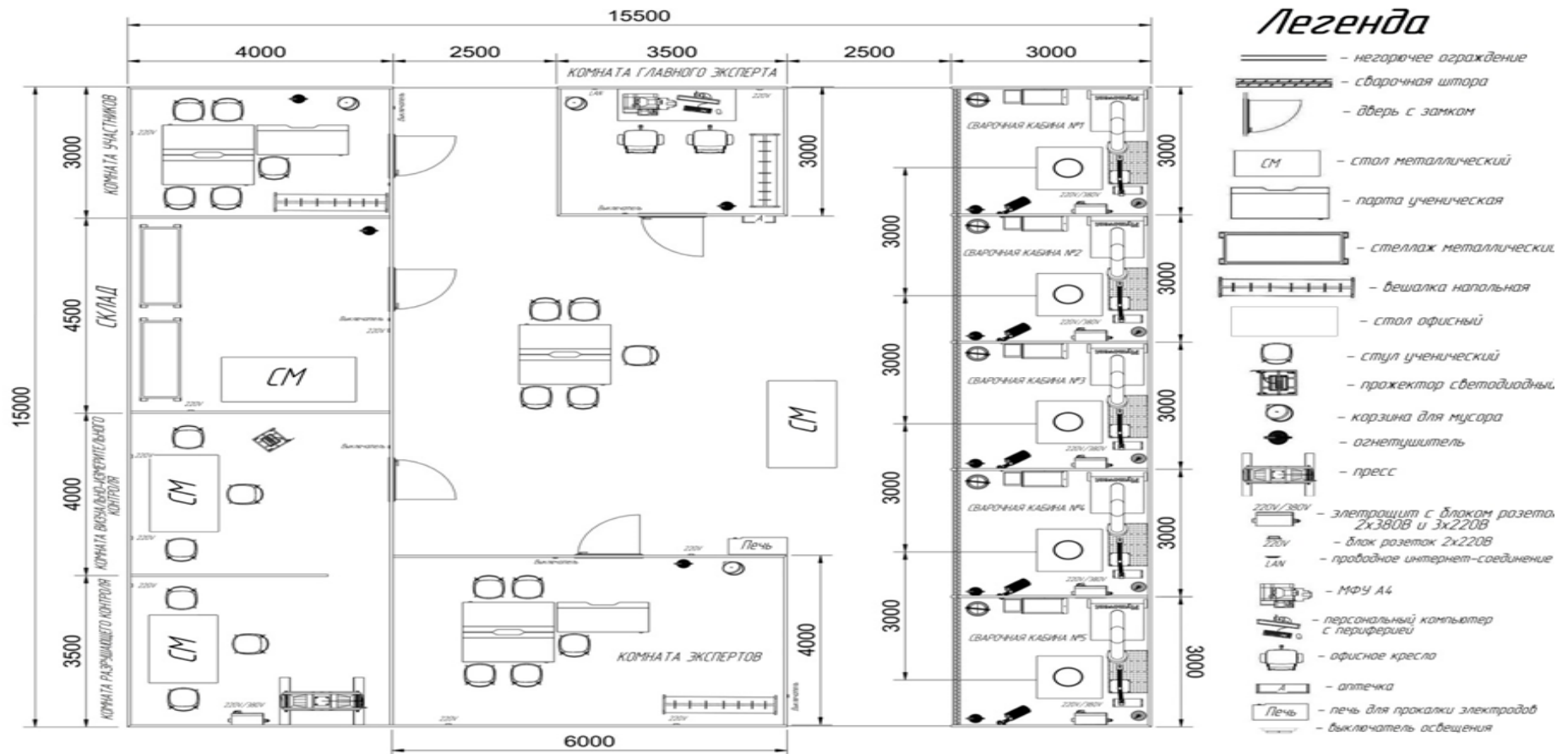
Приложение 5. План застройки площадки для проведения демонстрационного экзамена.

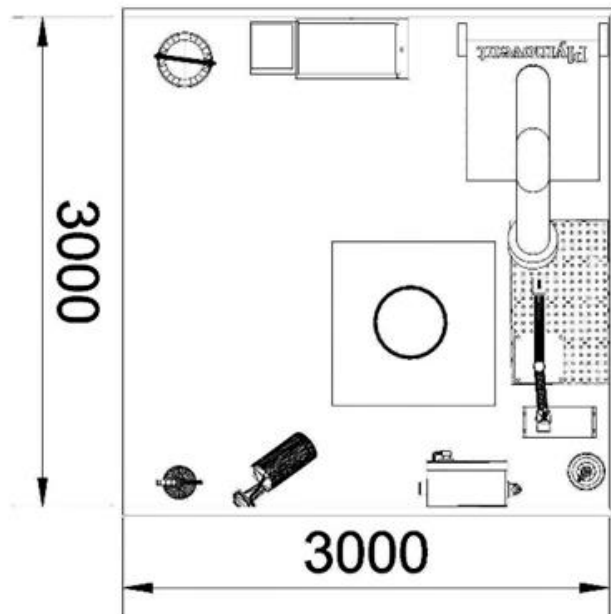
Приложение 6. Инфраструктурный(-ые) лист(-ы).

План застройки площадки центра проведения демонстрационного экзамена по стандартам Ворлдскиллс Россия (очный)

Формат проведения ДЭ: **очный**

Общая площадь площадки: 232,5 м² (минимальные размеры сварочных кабин 2,5 x 2,5 м, площадь 6,25 м²)

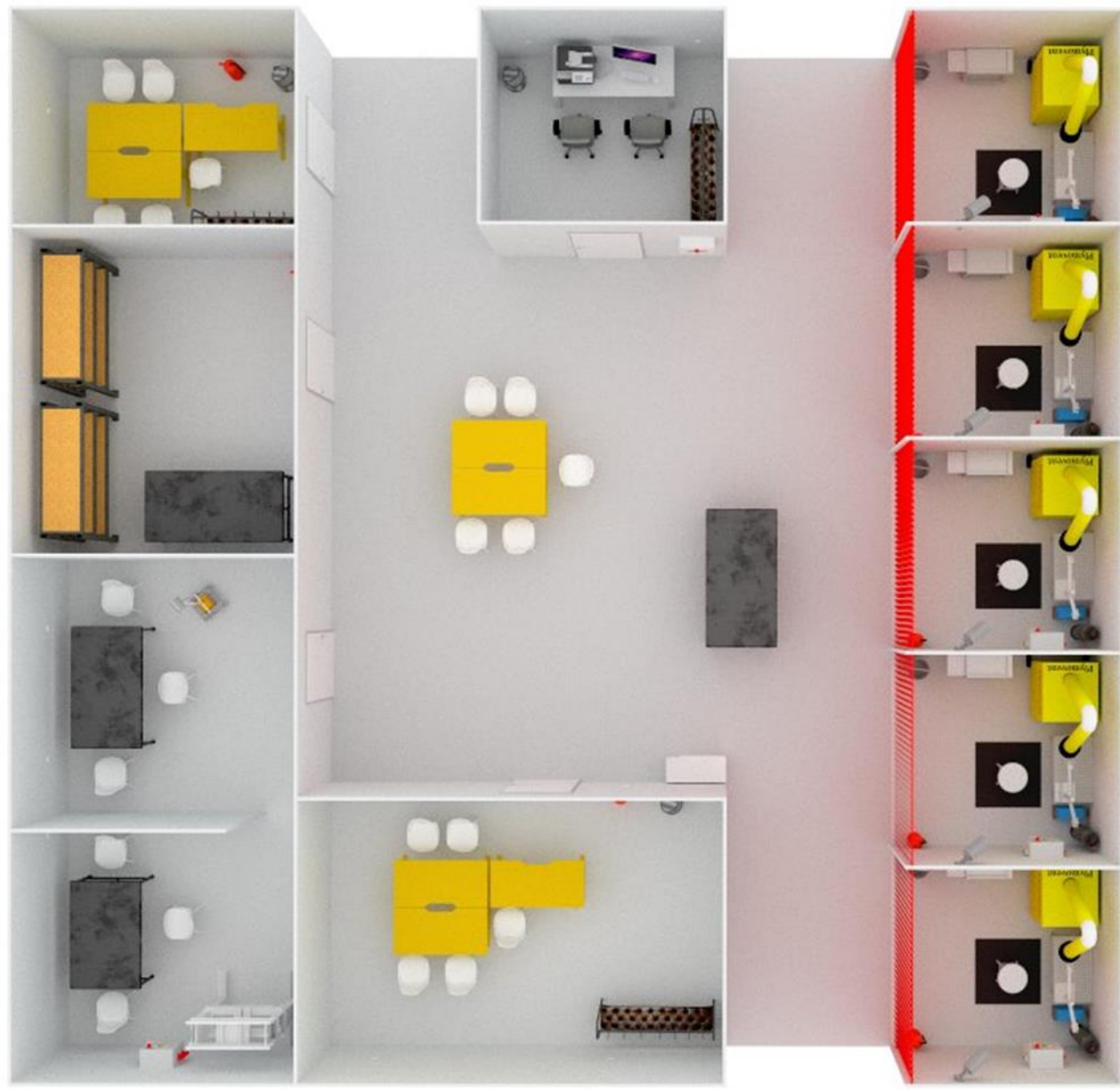




Легенда

- тележка инструментальная
- диэлектрический кофрак
- газурет кислород-газорезный
- местная вентиляция
- сварочный и бортовой стержень с крепежным позиционером
- источник питания для сварочного процесса 141
- баллон с Ar, 40л
- ведро оцинкованное
- огнетушитель
- камера видеонаблюдения
- стол/стул
- мойка с дренажем и дренажем





Образец задания

Образец задания для демонстрационного экзамена по комплекту оценочной документации.

Описание задания

Описание модуля:

Модуль С. Контрольные образцы

Наименование: контрольные стыковые соединения, которые будут сварены процессом GTAW (141) TIG.

- Время: 2 часа.
- Количество образцов 2.
- Толщина алюминиевого листа 3мм.
- Положения при сварке.
- Чертежи.

Участник обязан предоставить экспертам полностью собранные контрольные образцы, для набивки клейма перед началом сварки.

Образец Таврового соединения будет состоять из 2 (двух) деталей, каждая толщиной 3 мм.

Катет образца углового сварного шва должен составлять: при толщине 3 мм (3-5 мм). Согласно ИСО 9606 Квалификационные испытания сварщиков. Сварка плавлением. Часть 2. Алюминий и алюминиевые сплавы

Требования к сборке:

- Сборку изделий Модуля 3 необходимо произвести согласно требованиям чертежа:
- Пластины толщиной 3 мм – 2 прихватки выполняются на расстоянии не далее 10 мм от краев и одна прихватка по центру. Длина прихваток до 10мм. Прихватки выполнять с лицевой стороны.
- Тавровое соединение – 3 прихватки, две с торцов и одна по центру, с обратной стороны от сварочного шва (длиной до 20 мм).

Собранные образцы предъявляются экспертам для проверки и пробивки клейма.

В случае, если образец собран с нарушением, его необходимо разобрать и собрать заново. Время дополнительное не предоставляется.

Сборку можно проводить в любом пространственном положении. Допустима сборка контрольных соединений без применения присадочного материала.

Все швы должны выполняться за один проход с использованием присадочного металла. При выполнении второго прохода (с присадочным металлом или без него) контрольные соединения оцениваться НЕ будут.

Начало и окончание сварки.

Для всех образцов пластин отрезок длиной 10 мм от краёв не подлежит проверке и не будет проверяться или оцениваться. Не допускается очистка лицевых и корневого валиков после завершения процесса сварки.

Требования к сборке:

- Сборку изделий Модуля 3 необходимо произвести согласно требованиям чертежа:
- Пластины толщиной 3 мм – 2 прихватки выполняются на расстоянии не далее 10 мм от краев и одна прихватка по центру. Длина прихваток до 10мм. Прихватки выполнять с лицевой стороны.
- Тавровое соединение - 3 прихватки, две с торцов и одна по центру, с обратной стороны от сварочного шва (длиной до 20 мм).

Собранные образцы предъявляются экспертам для проверки и пробивки клейма.

В случае, если образец собран с нарушением, его необходимо разобрать и собрать заново. Время дополнительное не предоставляется. Баллы за сборку не начисляются.

Сборку можно проводить в любом пространственном положении. Допустима сборка контрольных соединений без применения присадочного материала.

Описание модуля:

Модуль D. Контрольные образцы

Наименование: контрольные стыковые соединения, которые будут сварены процессом GTAW (141) TIG.

- Время: 2 часа;
- Количество образцов 2
- Толщина листа нержавеющей сплава 2 мм.
- Положения при сварке.
- Чертежи

Участник обязан предоставить экспертам полностью собранные контрольные образцы, для набивки клейма перед началом сварки.

Образец Таврового соединения будет состоять из 2 (двух) деталей, каждая толщиной 2 мм.

Катет образца углового сварного шва должен составлять: при толщине 2 мм (3-4 мм). Согласно ИСО 9606 Квалификационные испытания сварщиков. Сварка плавлением. Часть 1. Стали.

Требования к сборке: Сборку изделий Модуля 4 необходимо произвести согласно требованиям чертежа:

- Пластины толщиной 2 мм – 2 прихватки выполняются на расстоянии не далее 10 мм от краев и две прихватки, равноудалённые от центра. Длина прихваток до 10 мм. Прихватки выполнять с лицевой стороны.

- Тавровое соединение - 3 прихватки, две с торцов и одна по центру, с обратной стороны от сварочного шва (длиной до 20 мм).

Собранные образцы предъявляются экспертам для проверки и пробивки клейма.

В случае, если образец собран с нарушением, его необходимо разобрать и собрать заново. Время дополнительное не предоставляется. Баллы за сборку не начисляются.

Все швы должны выполняться за один проход с использованием присадочного металла. При выполнении второго прохода (с присадочным металлом или без него) контрольные соединения оцениваться НЕ будут.

Начало и окончание сварки.

Для всех образцов пластин отрезок длиной 10 мм от краёв не подлежит проверке и не будет проверяться или оцениваться. Не допускается очистка лицевых и корневого валиков после завершения процесса сварки.

Необходимые приложения

141 (GTAW)	<p>КСС ПЛАСТИН А1 Материал сталь свариваемая АМг-2...3 Толщина 3 мм Сварочный процесс 141 (GTAW) Положение сборки РЗ (З)</p> <p>ОЦЕНКА 1 ВКК – 100%</p>	<p>КСС ПЛАСТИН А2 Толщина 2 мм Материал сталь 12Х18Н10Т Сварочный процесс 141 (GTAW) Положение сборки РЗ (З) (или равнозначный)</p> <p>ОЦЕНКА 1 ВКК – 100%</p>	<p>КСС ПЛАСТИН А3 Материал сталь свариваемая АМг-2...3 Толщина 3 мм</p> <p>ОЦЕНКА 1 ВКК – 100%</p>																																									
141 (GTAW)	<p>КСС ПЛАСТИН А4 Материал сталь 12Х18Н10Т Толщина 2 мм</p> <p>ОЦЕНКА 1 ВКК – 100%</p>	<p>ПРИМЕЧАНИЕ</p> <ol style="list-style-type: none"> Сварка соединений производится в любом пространственном положении. Все соединения необходимо маркировать в день сварки аббревиатурой С-1 по форме XXXX, где XX – Номер региона, XXX – Номер участника или жюри-судьи. Сварку соединений выполнять в соответствии с условным обозначением пространственного положения указанного на чертеже. КСС А1 – А4 не допускают и не имеют лицевых и обратных выводов с обязательным указанием на чертеже завершения процесса сварки. Выполнить отработку и доводку деталей процесса сварки КСС А1 – А4. <p>КСС пластины А1 А2:</p> <ol style="list-style-type: none"> Сварка целого шва на лицевой стороне, размер катета КСС А1 4 мм (0, 2) Сварка целого шва на обратной стороне, размер катета КСС А2 3 мм (0, 2) Сварку производить в один проход. Чист. сварочная дуга при сварке должен оставаться 30°. <p>ВНИМАНИЕ кат-бу прихватки – при длине до 10 мм</p> <p>СВАРОЧНЫЕ ПРОЦЕССЫ/ПОЛОЖЕНИЯ Один проход 141 (GTAW)/РЗ (З)</p>																																										
141 (GTAW)	<p>141 (GTAW)</p> <table border="1" style="width: 100%; border-collapse: collapse;"> <tr> <td style="width: 10%;"></td> <td style="width: 10%;"></td> <td style="width: 10%;"></td> <td style="width: 10%;"></td> <td style="width: 10%;"></td> <td style="width: 10%;"></td> <td style="width: 10%;"></td> <td style="width: 10%;"></td> <td style="width: 10%;"></td> <td style="width: 10%;"></td> </tr> <tr> <td>Изм./Лист</td> <td>№ докум.</td> <td>Подп.</td> <td>Дата</td> <td colspan="2" style="text-align: center;">ДЗ-2022 КОД 13 – ВО</td> <td>Авт.</td> <td>Масса</td> <td colspan="2">Максимум</td> </tr> <tr> <td>Изготовл.</td> <td>Исполн. А.</td> <td>Проф.</td> <td>Школа/И</td> <td colspan="2" style="text-align: center;">АМг-2...3, 12Х18Н10Т</td> <td>Листы</td> <td>Листов</td> <td colspan="2">1</td> </tr> <tr> <td>Исполнител.</td> <td>Учеб.</td> <td>Департа С</td> <td></td> <td colspan="2" style="text-align: center;">Копировать</td> <td colspan="2" style="text-align: center;">WorldSkills Russia</td> <td colspan="2" style="text-align: center;">Формат А3</td> </tr> </table> <p>Все размеры на чертеже указаны в миллиметрах</p>														Изм./Лист	№ докум.	Подп.	Дата	ДЗ-2022 КОД 13 – ВО		Авт.	Масса	Максимум		Изготовл.	Исполн. А.	Проф.	Школа/И	АМг-2...3, 12Х18Н10Т		Листы	Листов	1		Исполнител.	Учеб.	Департа С		Копировать		WorldSkills Russia		Формат А3	
Изм./Лист	№ докум.	Подп.	Дата	ДЗ-2022 КОД 13 – ВО		Авт.	Масса	Максимум																																				
Изготовл.	Исполн. А.	Проф.	Школа/И	АМг-2...3, 12Х18Н10Т		Листы	Листов	1																																				
Исполнител.	Учеб.	Департа С		Копировать		WorldSkills Russia		Формат А3																																				

5. Комплект оценочной документации паспорт КОД 1.4-2022-2024

Паспорт комплекта оценочной документации

1. Описание

Комплект оценочной документации (КОД) разработан в целях организации и проведения демонстрационного экзамена по стандартам Ворлдскиллс Россия.

В данном разделе указаны основные характеристики КОД и должны использоваться при планировании, проведении и оценки результатов демонстрационного экзамена образовательными организациями, ЦПДЭ и Агентством.

Таблица 1. Паспорт комплекта оценочной документации (КОД)

№ п/п	Наименование	Информация о разработанном КОД
1	2	3
1	Номер компетенции	10
2	Название компетенции	Сварочные технологии
3	КОД является однодневным или двухдневным:	Однодневный
4	Номер КОД	КОД 1.4
4.1	Год(ы) действия КОД	2022-2024 (3 года)
5	Уровень ДЭ	ФГОС СПО
6	Общее максимально возможное количество баллов задания по всем критериям оценки	21,05
7	Длительность выполнения экзаменационного задания данного КОД	4:00:00
8	КОД разработан на основе	ФНЧ Молодые профессионалы 2021
9	КОД подходит для проведения демонстрационного экзамена в качестве процедуры Независимой оценки квалификации (НОК)	<u>НЕТ</u>
10	Вид аттестации, для которой подходит данный КОД	<u>ГИА</u>
11	Формат проведения ДЭ	Х
11.1	КОД разработан для проведения ДЭ в очном формате, (участники и эксперты находятся в ЦПДЭ)	Да
11.2	КОД разработан для проведения ДЭ в дистанционном формате, (участники и эксперты работают удаленно)	Не предусмотрено
11.3	КОД разработан для проведения ДЭ в распределенном формате, (детализация в п.11.3.1)	Не предусмотрено
11.3.1	Формат работы в распределенном формате	Не предусмотрено
12	Форма участия (индивидуальная, парная, групповая)	Индивидуальная
12.1	Количество человек в группе, (т.е. задание ДЭ выполняется индивидуально или в группе/ команде из нескольких экзаменуемых)	1,00
12.2	Организация работы при невозможности разбить экзаменуемых на указанное в п. 12.1 количество	Не предусмотрено

	человек в группе	
13	Минимальное количество линейных экспертов, участвующих в оценке демонстрационного экзамена по компетенции	3
16	Автоматизированная оценка результатов заданий	Автоматизация неприменима
16.1	Что автоматизировано: заполняется при выборе вариантов в п.16: возможна частичная или полная автоматизация	Не предусмотрено

2. Перечень знаний, умений, навыков в соответствии со Спецификацией стандарта

Перечень знаний, умений, навыков в соответствии со Спецификацией стандарта, (WorldSkillsStandardsSpecifications, WSSS), проверяемый в рамках комплекта оценочной документации, (Таблица 2).

Таблица 2. WSSS

Номер раздела WSSS	Наименование раздела WSSS	Содержание раздела WSSS: Специалист должен знать	Важность раздела WSSS (%)
1	2	3	4
1	Организация работы и охрана труда	<p>Специалист должен знать и понимать:</p> <ul style="list-style-type: none"> • Стандарты и законодательство, в области охраны труда, техники безопасности и гигиены в сварочной отрасли; • Ассортимент, применение и обслуживание средств индивидуальной защиты, применяемых в отрасли при производстве сварочных работ; • Выбор и использование средств защиты, связанных со специфическими или опасными задачами; • Терминологию и данные по безопасности, предоставленные производителями; • Требования к эффективной организации и производству сварочных работ, а также их воздействие на окружающую среду; • Основные математические операции и преобразование величин; • Геометрические принципы, технологии и расчеты. <p>Специалист должен уметь:</p> <ul style="list-style-type: none"> • Обеспечить безопасность труда по отношению к себе и окружающим; • Выбирать, применять и обслуживать средства индивидуальной защиты в соответствии с требованиями; • Распознавать опасные ситуации и принимать надлежащие меры в отношении собственной безопасности и безопасности иных лиц; • Соблюдать последовательность выполнения производственных операций (процессов); • Определять габаритные размеры и идентифицировать сварочные обозначения; • Следовать инструкциям безопасности производителей оборудования, 	1,25

		<p>инструмента и материалов;</p> <ul style="list-style-type: none"> • Поддерживать чистоту и порядок на рабочем месте; • Выполнять работу в согласованные сроки 	
2	<p>Технологии подготовки и сборки, сварочные материалы.</p>	<p>Специалист должен знать и понимать:</p> <ul style="list-style-type: none"> • Сборочные и сварочные(рабочие) чертежи; • Обозначения и символы на чертежах ISOA и (или) E (американских и европейских стандартов); • Обозначения пространственных положений сварных швов; • Технические термины, используемые в чертежах; • Классификацию, назначение и способы применения сварочных расходных материалов, в том числе: <ul style="list-style-type: none"> • Кодировку и обозначения электродов, сварочных прутков, сварочной проволоки их диаметры и применение, • Виды газов, газовых смесей и их применение, • Выбор и подготовку сварочных материалов перед сваркой; • Как загрязнение поверхности может повлиять на характеристики готового сварного шва и образование внутренних дефектов; • Факторы, влияющие на формирование сварного шва: <ul style="list-style-type: none"> • Род и полярность тока; • Напряжение на дуге; • Пространственное положение сварного шва; • Свойства свариваемого материала; • Толщина и форма деталей; • Диаметр присадочного материала и скорость его подачи. • Любую точную настройку сварочного оборудования, форму заточки вольфрамового электрода, тип прутка и его диаметр и т.д.; • Методы подготовки кромок в соответствии с конструкцией шва, толщиной и свойствами металла; • Причины возникновения остаточных напряжений и деформаций при сварке конструкции из стали, цветных металлов и сплавов, и методы по их предупреждению. • Механические и физические свойства: <ul style="list-style-type: none"> • Углеродистой стали; • Аустенитной нержавеющей стали; • Алюминия и его сплавов. 	1,40

- Соответствие технологии сварки используемому материалу;
 - Особенности подбора сварочных расходных материалов;
 - Правильное хранение и обработка сварочных расходных материалов;
 - Терминологию, характеристики и безопасное использование защитных газов и их смесей;
 - Влияние сварки на структуру материала;
 - Классификацию сборочных приспособлений и правила их применения;
 - Технологию сборки на прихватках;
- Специалист должен уметь:
- Настраивать сварочное оборудование в соответствии со спецификациями производителя, включая (среди прочего):
 - Род и полярность тока;
 - Силу тока;
 - Напряжение на дуге;
 - Скорость подачи и перемещения электрода;
 - Угол наклона электрода и присадочной проволоки;
 - Вид переноса металла в сварочной дуге.
 - Подготавливать кромки материала в соответствии со спецификациями и требованиями чертежей;
 - Выбирать и использовать соответствующие приспособления и технологические приемы для минимизации и коррекции деформаций;
 - Использовать материалы с учетом их механических и физических свойств;
 - Правильно хранить расходные материалы с учетом назначения и требований безопасности;
 - Выбирать и подготавливать материалы с учетом требований чертежа и спецификаций;
 - Применять методы и приемы защиты зоны сварки от загрязнения;
 - Выбирать газы, используемые для защиты и поддува;
 - Выполнять сборку элементов конструкций и деталей с применением сборочных приспособлений;
 - Выполнять прихватку собранных элементов, производить ее зачистку и контроль;
 - Выполнять межслойную зачистку материала под сварку;
- Сверять выполненные работы с требованиями чертежей, проверять соосность,

		перпендикулярность и плоскостность на соответствие допускам	
3	Технология MMAW (111) MMA	<p>Специалист должен знать и понимать:</p> <ul style="list-style-type: none"> • Влияние техники перемещения торца электрода, углов наклона и скорости перемещения электрода на формирование сварного шва; • Методы бездефектного возобновления процесса сварки; • Способы формирования обратного валика сварного шва в стыковом одностороннем соединении, при любом его пространственном положении; • Способы, обеспечивающие сплавление ребра привариваемой детали в тавровых соединениях и технику формирования радиального профиля при сварке угловых соединений в любых пространственных положениях сварного шва; • Способы выполнения заполняющих и облицовочных слоев (валиков, проходов). <p>Специалист должен уметь:</p> <ul style="list-style-type: none"> • Выполнять сварные швы в соответствии с международными стандартами; • Интерпретировать сварочную терминологию согласно действующих стандартов, для выполнения задач; • Выполнять сварку деталей из углеродистой стали во всех пространственных положениях (кроме вертикального шва, выполняемого в направлении сверху вниз). • Выполнять односторонние стыковые соединения с формированием обратного валика сварного шва в любом пространственном положении; • Выполнять тавровые соединения с обеспечением сплавления ребра привариваемой детали и угловые соединения с формированием радиального профиля сварного шва; • Осуществлять возобновление процесса без дефектов; <p>Использовать все функции сварочного оборудования по необходимости</p>	1,50
4	Технология GMAW (135) MIG/MAG	<p>Специалист должен знать и понимать:</p> <ul style="list-style-type: none"> • Влияние силы сварочного тока (скорости подачи сварочной проволоки), напряжения, динамики сварочной дуги на ширину и глубину сварочной ванны; • Влияние техники перемещения сварочной горелки, углов наклона и скорости перемещения на формирование сварного шва; • Методы бездефектного возобновления процесса сварки; • Способы формирования обратного валика сварного шва в стыковом 	5,50**

		<p>одностороннем соединении, при любом его пространственном положении;</p> <ul style="list-style-type: none"> • Способы, обеспечивающие сплавление ребра привариваемой детали в тавровых соединениях и технику формирования радиального профиля при сварке угловых соединений. В любых пространственных положениях сварного шва; • Способы выполнения заполняющих и облицовочных слоев (валиков, проходов). <p>Специалист должен уметь:</p> <ul style="list-style-type: none"> • Выполнять сварные швы в соответствии с международными стандартами; • Интерпретировать сварочную терминологию согласно действующих стандартов, для выполнения задач; • Выполнять сварку деталей из углеродистой стали во всех пространственных положениях (кроме вертикального шва, выполняемого в направлении сверху вниз). • Выполнять односторонние стыковые соединения с формированием обратного валика сварного шва в любом пространственном положении; • Выполнять тавровые соединения с обеспечением сплавления ребра привариваемой детали и угловые соединения с формированием радиального профиля сварного шва; • Осуществлять возобновление процесса без дефектов; • Использовать функции сварочного оборудования 	
5	Технология FCAW(136) MIG/MAG	<p>Специалист должен знать и понимать:</p> <ul style="list-style-type: none"> • Влияние силы сварочного тока (скорости подачи сварочной проволоки), напряжения, динамики сварочной дуги на ширину и глубину сварочной ванны; • Влияние техники перемещения сварочной горелки, углов наклона и скорости перемещения на формирование сварного шва; • Методы бездефектного возобновления процесса сварки; • Способы, обеспечивающие сплавление ребра привариваемой детали в тавровых соединениях и технику формирования радиального профиля при сварке угловых соединений. В любых пространственных положениях сварного шва. Способы выполнения заполняющих и облицовочных слоев (валиков, проходов). <p>Специалист должен уметь:</p>	5,40**

		<ul style="list-style-type: none"> • Выполнять сварные швы в соответствии с международными стандартами; • Интерпретировать сварочную терминологию согласно действующих стандартов, для выполнения задач; • Выполнять сварку деталей из углеродистой стали во всех пространственных положениях (кроме вертикального шва, выполняемого в направлении сверху вниз). • Выполнять тавровые соединения с обеспечением сплавления ребра привариваемой детали и угловые соединения с формированием радиального профиля сварного шва; • Осуществлять возобновление процесса без дефектов; • Использовать функции сварочного оборудования. 	
7	Анализ работы, обеспечение качества и испытания	<p>Специалист должен знать и понимать:</p> <ul style="list-style-type: none"> • Международные стандарты и спецификации контроля качества сварного шва; • Интерпретировать терминологию контроля сварных соединений и конструкций согласно действующих стандартов; • Причины возникновения и способы устранения наружных и внутренних дефектов сварных швов; • Важность процесса очистки свариваемого металла для повышения качества сварки; • Способы и методы неразрушающего и разрушающего контроля; • Виды контрольных образцов для сертификации сварщика в соответствии с международными стандартами. <p>Специалист должен уметь:</p> <ul style="list-style-type: none"> • Выполнять визуальный и измерительный контроль сварных швов и соединений; • Распознавать дефекты сварных швов и принимать соответствующие меры по их устранению; • Обеспечивать чистоту кромок свариваемого металла и присадочного материала в течении всего технологического процесса; • Зачищать швы при помощи проволочных щеток, скребков, зубила и т.п.; • Обеспечить качество сварных соединений (тавровых) для прохождения разрушающего контроля; • Обеспечить качество сварных соединений для прохождения рентгенографического контроля; 	6,00

	Обеспечить качество сварных соединений под гидравлические испытания на герметичность	
--	--	--

*Таблица соответствия знаний, умений и практических навыков, оцениваемых в рамках демонстрационного экзамена профессиональным компетенциям, основным видам деятельности, предусмотренным ФГОС СПО и уровням квалификаций в соответствии с профессиональными стандартами доступна в Приложении 2.

**Варьируются в зависимости от варианта

3. Количество экспертов, участвующих в оценке выполнения задания, и минимальное количество рабочих мест на площадке

Минимальное количество линейных экспертов, участвующих в оценке демонстрационного экзамена по компетенции	3
---	---

Соотношение количества экспертов в зависимости от количества экзаменуемых и количества рабочих мест.

Таблица 3. Расчет количества экспертов исходя из количества рабочих мест и участников.

Количество постов-рабочих мест на экзаменационной площадке	Количество участников <u>на одно пост-рабочее</u> место на одной экзаменационной площадке (по умолчанию 1 участник)	Максимальное количество участников в одной экзаменационной группе одной экзаменационной площадки	Количество экспертов на одну экзаменационную группу одной экзаменационной площадки
1	2	3	4
5	1	5	3
6	1	6	3
7	1	7	3
8	1	8	3
9	1	9	3
10	1	10	3
11	1	11	6
12	1	12	6
13	1	13	6
14	1	14	6
15	1	15	6
16	1	16	9
17	1	17	9
18	1	18	9
19	1	19	9
20	1	20	9
21	1	21	9
22	1	22	9
23	1	23	9
24	1	24	9
25	1	25	9

4. Рекомендуемая схема перевода результатов демонстрационного экзамена из стобалльной шкалы в пятибалльную

По результатам выполнения заданий демонстрационного экзамена может быть применена схема перевода баллов из стобалльной шкалы в оценки по пятибалльной шкале.

Таблица 4. Рекомендуемая схема перевода результатов демонстрационного экзамена из стобалльной шкалы в пятибалльную

Оценка	«2»	«3»	«4»	«5»
1	2	3	4	5
Отношение полученного количества баллов к максимально возможному (в процентах)	0,00% - 29,99%	25,00% - 49,99%	50,00% - 79,99%	80,00% - 100,00%

5. Список оборудования и материалов, запрещенных на площадке (при наличии)

Таблица 5. Список оборудования и материалов, запрещенных на площадке, (при наличии)

№ п/п	Наименование запрещенного оборудования
1	2
1	Медные подкладки или керамические подкладочные ленты/пластины;
2	Ограничивающие устройства: зажимы, колодки, сварочные кондукторы.
3	Еда

6. Детальная информация о распределении баллов и формате оценки.

Таблица 6. Обобщенная оценочная ведомость.

№ п/п	Модуль задания, где проверяется критерий	Критерий	Длительность модуля	Разделы WSSS	Судейские баллы	Объективные баллы	Общие баллы
1	2	3	4	5	6	7	8
1	Модуль А. Контрольные образцы	Контрольные образцы	4:00:00	1,2,3,4,5,7	1,20	19,85	21,05
Итого	-	-	4:00:00	-	1,20	19,85	21,05

7. Примерный план работы Центра проведения демонстрационного экзамена⁴.

Таблица 7. Примерный план работы Центра проведения демонстрационного экзамена.

День (выберете из выпадающего списка)	Начало мероприятия (укажите в формате ЧЧ:ММ)	Окончание мероприятия (укажите в формате ЧЧ:ММ)	Длительность мероприятия (расчет производится автоматически)	Мероприятие	Действия экспертной группы при распределенном формате ДЭ
1	2	3	4	5	6
Подготовительный (С-1)	08:00:00	08:00	0:00:00	Получение главным экспертом задания демонстрационного экзамена	- Получение главным экспертом задания демонстрационного экзамена (далее ДЭ).
Подготовительный (С-1)	08:00:00	08:20:00	0:20:00	Проверка готовности проведения демонстрационного экзамена, заполнение Акта о готовности/не готовности	- Работа в системе по проверке правильности внесенных данных.
Подготовительный (С-1)	08:20:00	08:30:00	0:10:00	Распределение обязанностей по	- Генерирование первичного

⁴ Если планируется проведение демонстрационного экзамена для двух и более экзаменационных групп (ЭГ) из одной учебной группы одновременно на одной площадке, то это также должно быть отражено в плане. Примерный план рекомендуется составить таким образом, чтобы продолжительность работы экспертов на площадке не превышала нормы, установленные действующим законодательством. В случае необходимости превышения установленной продолжительности по объективным причинам, требуется согласование с экспертами, задействованными для работы на соответствующей площадке.

				проведению экзамена между членами Экспертной группы, заполнение Протокола о распределении	протокола о блокировке схемы оценки из системы.
Подготовительный (С-1)	08:30:00	08:40:00	0:10:00	Инструктаж Экспертной группы по охране труда и технике безопасности, сбор подписей в Протоколе об ознакомлении	- Проверка оборудования и подключений Техническим экспертом / IT экспертом
Подготовительный (С-1)	08:40:00	09:00:00	0:20:00	Регистрация участников демонстрационного экзамена	- Тестирование экспертной группой работоспособности выбранных электронных
Подготовительный (С-1)	09:00:00	09:30:00	0:30:00	Инструктаж участников по охране труда и технике безопасности, сбор подписей в Протоколе об ознакомлении	- Оповещение главного эксперта о завершении и результатах проверки.
Подготовительный (С-1)	09:30:00	13:00:00	3:30:00	Распределение рабочих мест (жеребьевка) и ознакомление участников с рабочими местами, оборудованием, графиком работы,	- Подтверждение Главным экспертом готовности

				иной документацией и заполнение Протокола	
День 1	09:00:00	09:30:00	0:30:00	Ознакомление с заданием и правилами	- Проверка главным экспертом совместно с техническим администратором площадки готовность мест линейных экспертов к оценочной деятельности согласно инфраструктурному листу КОД по компетенции.
День 1	09:30:00	10:00:00	0:30:00	Брифинг экспертов	- Составление главным экспертом протокола о готовности мест экспертов к ДЭ
День 1	10:00:00	14:00:00	4:00:00	Выполнение модуля 1 для одной ЭГ	- Проведение главным экспертом распределения ролей на площадке.
День 1	14:00:00	15:00:00	1:00:00	Обед	- Ознакомление линейных экспертов с правилами проведения ДЭ, оценки работ участников ДЭ в соответствии с заданием КОД.
День 1	15:00:00	17:30:00	2:30:00	Работа экспертов,	- Подписание

				заполнение форм и оценочных ведомостей	экспертами протокола блокировки критериев оценки.
День 1	17:30:00	19:00:00	1:30:00	Подведение итогов, внесение главным экспертом баллов в CIS, блокировка, сверка баллов, заполнение итогового протокола	- Проведение главным экспертом инструктажа Экспертной группы по охране труда и технике безопасности

8. Необходимые приложения

Приложение 2. Соответствия знаний, умений и практических навыков, оцениваемых в рамках демонстрационного экзамена профессиональным компетенциям, основным видам деятельности, предусмотренным ФГОС СПО и уровням квалификаций в соответствии с профессиональными стандартами.

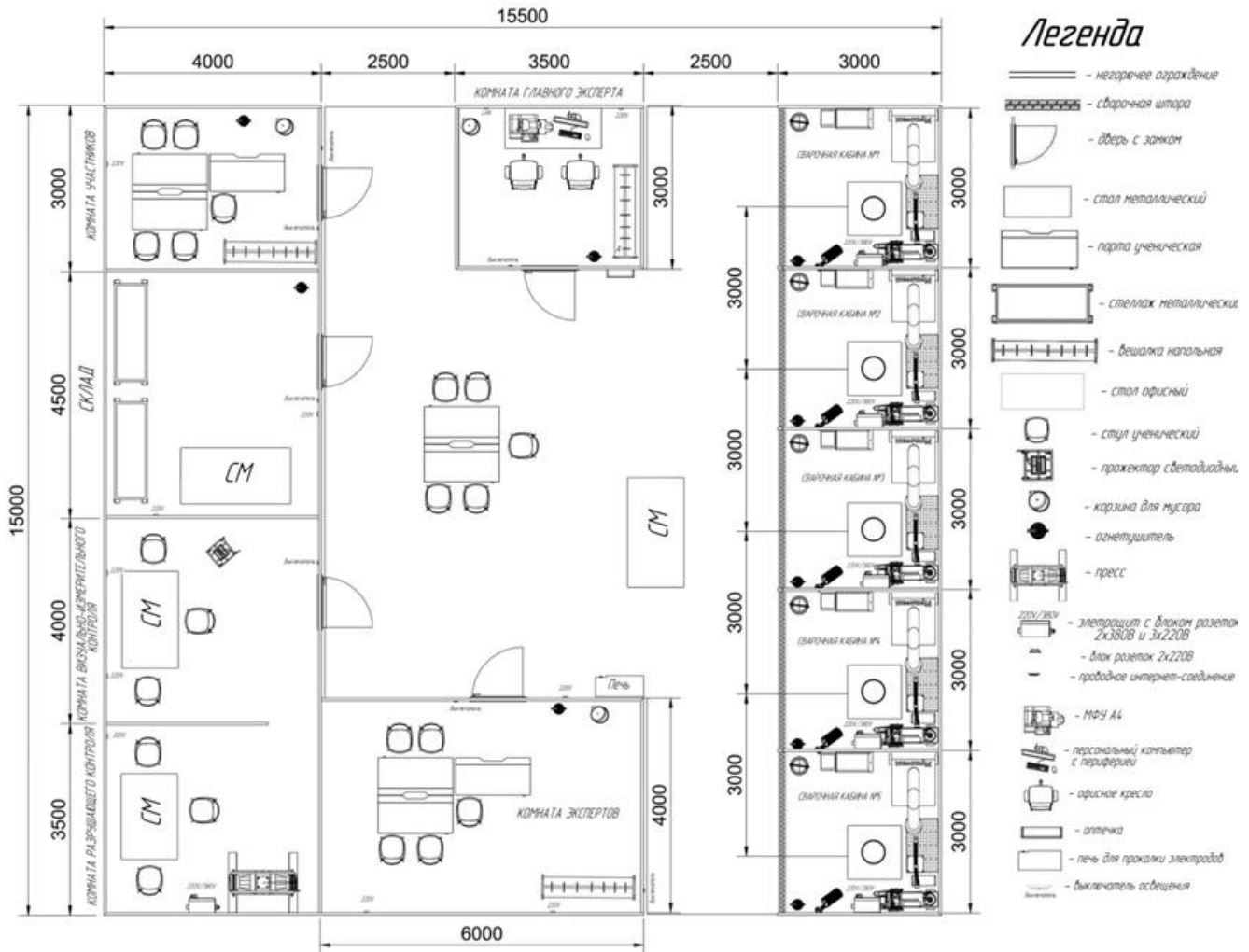
Приложение 5. План застройки площадки для проведения демонстрационного экзамена.

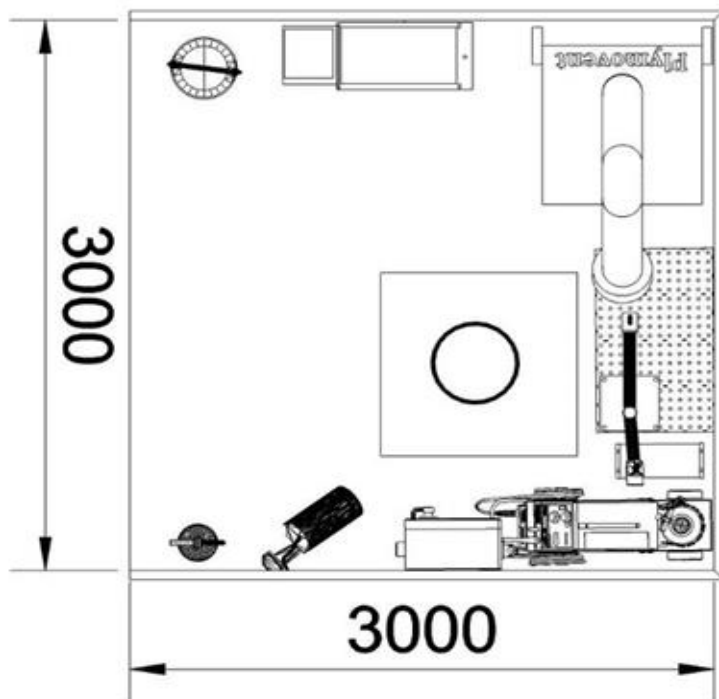
Приложение 6. Инфраструктурный(-ые) лист(-ы).

План застройки площадки центра проведения демонстрационного экзамена по стандартам Ворлдскиллс Россия (очный)

Формат проведения ДЭ: очный

Общая площадь площадки: 232,5 м² (минимальные размеры сварочных кабин 2,5 х 2,5м, площадь 6,25 м²)





Легенда

- тележка инструментальная
- диэлектрический шкафчик
- панель управления
- место сварки
- сварочно-сборочный стол с крепежным позиционером
- баллончик газопроводом 20л с баллончиком 1кг
- источник питания для сварочного п.
- баллон с защитной смесью К-25, 40
- камера видеонаблюдения
- огнетушитель
- панель управления
- огнетушитель
- камера видеонаблюдения
- источник питания для сварочного п.





Образец задания

Образец задания для демонстрационного экзамена по комплекту оценочной документации.

Описание задания

Описание модуля:

Модуль А. Контрольные образцы

- Время выполнения: 4 часа.
- Количество образцов: 4 шт.
- Сварочные технологии.
- Положения при сварке.
- Чертежи.

Участник обязан предоставить экспертам полностью собранные контрольные образцы, для набивки клейма перед началом сварки.

Образец (образцы) Таврового соединения будут состоять из 2 (двух) деталей, каждая толщиной 10 мм. Детали для таврового соединения фрезеруются согласно спецификации.

Катет образца углового сварного шва должен составлять: при толщине 10 мм (8-10 мм). Согласно ИСО 9606 Аттестационные испытания сварщиков – Сварка плавлением. Часть 1: стали.

Швы таврового соединения должны быть выполнены за два слоя (корневой и облицовочный). Корневой слой выполняется за 1 проход. Облицовочный слой выполняется минимум за 1, максимум за 2 прохода.

Образцы со сварным швом, выполненным за один или более трех проходов, НЕ получают никаких оценок.

Первый контрольный образец пластин будет состоять из 2 (двух) деталей, каждая 10 мм толщиной.

При сварке контрольного образца стоп-точка всегда выполняется:

- Стоп-точка производится только при выполнении последнего прохода облицовочного слоя в центре образца с допуском (± 35 мм). В случае сварки с поперечными колебательными движениями торца электрода или многопроходной сварке узкими валиками, производить стоп-точку требуется, только на последнем проходе облицовочного слоя.

Контрольный образец труб состоит из 2 (двух) частей трубы из углеродистой стали диаметром 114 мм и толщиной стенки 8 мм.

Стоп-точка при сварке стыкового соединения труб не производится.

При сварке труб первого модуля, замок должен быть расположен на 12 и 6 часах, с допуском ± 5 мм.

При сварке образца таврового соединения в центре образца с допуском (± 35 мм) необходимо произвести стоп-точки. Стоп-точки должны быть расположена в корневом и облицовочном проходе.

Стоп-точка должна быть проверена и подтверждена постановкой штампа. В случае, если Стоп-точка не была представлена или не была проштампована (отмечена), баллы за аспект «Кратерные и усадочные раковины» участнику не начисляются (в облицовочном слое).

Если Стоп-точка должна быть выполнена в корневом проходе, стыкового соединения, но не была представлена или не была проштампована (отмечена), то баллы за аспект «вогнутость корня шва» не начисляются. **В случае невыполнения стоп-точки в тавровом соединении, баллы за провар не начисляются.**

Начало и окончание сварки.

Для всех образцов пластин отрезок длиной 20 мм от краёв не подлежит проверке и не будет проверяться или оцениваться.

Требования к сборке:

Сборку изделий Модуля 1 необходимо произвести согласно требованиям чертежа:

- Труба – 4 прихватки, длина которых до 15 мм.
- Пластины толщиной 10 мм – 2 прихватки выполняются на расстоянии не далее 20 мм от краев. Длина прихваток до 15 мм. Прихватки выполнять с лицевой стороны (Со стороны разделки кромок).
- Тавровые соединения – 3 прихватки, две с торцов (длиной до 8 мм) и одна по центру, с обратной стороны от сварочного шва (длиной до 25 мм).

Собранные образцы предъявляются экспертам для проверки и пробивки клейма.

В случае, если образец собран с нарушением, его необходимо разобрать и собрать заново. Время дополнительное не предоставляется. Баллы за сборку не начисляются.

Подготовка всех контрольных образцов стыковых соединений должна производиться путём фрезерования или обтачивания до получения кромки, скошенной под углом 30 градусов (без притупления кромки).

Необходимые приложения

КСС ПЛАСТИН А1
Материал:
Сталь марки Ст3
Толщина: 30 мм
Сварочный процесс: 136 (FCAW)
Диаметр стержня: Ø10

ВФНБ: класс-В
продольная – металл
поперечная – металл
длина до 5 мм

Зазор: без зазора

КСС ПЛАСТИН А2
Материал:
Сталь марки Ст3
Толщина: 30 мм
Сварочный процесс: 135 (GMAW)
Диаметр стержня: Ø10

ВФНБ:
1 ВФН – 83%
2 Непрочность
коррозия

ВФНБ: класс-В
продольная – металл
поперечная – металл
длина до 5 мм

Зазор: без зазора

КСС ПЛАСТИН А3
Материал:
Сталь марки Ст3
Толщина: 30 мм

ВФНБ: класс-В
продольная – металл
поперечная – металл
длина до 5 мм

Зазор: без зазора

СВАРОЧНЫЕ ПРОЦЕССЫ/ПОДКОЖИНА
Корневой прокладкой 111 (SPMAW)/114 (C)
Заполнительной и облицовочной 136 (FCAW)/114 (C)

ВФНБ:
1 ВФН – 83%
2 Непрочность
коррозия

КСС ПЛАСТИН А4
Материал:
Сталь марки Ст3
Толщина: 30 мм

ВФНБ: 1 ВФН – 83%
2 Непрочность
коррозия

ВФНБ: класс-В
продольная – металл
поперечная – металл
длина до 5 мм

Зазор: без зазора

СВАРОЧНЫЕ ПРОЦЕССЫ/ПОДКОЖИНА
Корневой прокладкой 111 (SPMAW)/114 (C)
Заполнительной и облицовочной 136 (FCAW)/114 (C)

ВФНБ: класс-В
продольная – металл
поперечная – металл
длина до 5 мм

ВФНБ: класс-В
продольная – металл
поперечная – металл
длина до 5 мм

ВФНБ: класс-В
продольная – металл
поперечная – металл
длина до 5 мм

ВФНБ: класс-В
продольная – металл
поперечная – металл
длина до 5 мм

Имя	Лист	№ документа	Подпись	Дата			
Проб		Исполнитель					
Техник		Шабарда Н					
Наименование							
Узел		Дювада С					

111 (SMAW), 135 (GMAW), 136 (FCAW)		
ДЗ-2021	Лист	Масштаб
КОД 14 – В0	1	1:1
См3, 09Г2С	2	1:1
Копировать	WorldSkills Russia	
	Формат	А3

6. Комплект оценочной документации паспорт КОД 1.5-2022-2024

Паспорт комплекта оценочной документации

1. Описание

Комплект оценочной документации (КОД) разработан в целях организации и проведения демонстрационного экзамена по стандартам Ворлдскиллс Россия.

В данном разделе указаны основные характеристики КОД и должны использоваться при планировании, проведении и оценки результатов демонстрационного экзамена образовательными организациями, ЦПДЭ и Агентством.

Таблица 1. Паспорт комплекта оценочной документации (КОД)

№ п/п	Наименование	Информация о разработанном КОД
1	2	3
1	Номер компетенции	10
2	Название компетенции	Сварочные технологии
3	КОД является однодневным или двухдневным:	Однодневный
4	Номер КОД	КОД 1.5
4.1	Год(ы) действия КОД	2022-2024 (3 года)
5	Уровень ДЭ	ФГОС СПО
6	Общее максимально возможное количество баллов задания по всем критериям оценки	27,00
7	Длительность выполнения экзаменационного задания данного КОД	4:00:00
8	КОД разработан на основе	ФНЧ Молодые профессионалы 2021
9	КОД подходит для проведения демонстрационного экзамена в качестве процедуры Независимой оценки квалификации (НОК)	<u>НЕТ</u>
10	Вид аттестации, для которой подходит данный КОД	<u>ГИА</u>
11	Формат проведения ДЭ	Х
11.1	КОД разработан для проведения ДЭ в очном формате, (участники и эксперты находятся в ЦПДЭ)	Да
11.2	КОД разработан для проведения ДЭ в дистанционном формате, (участники и эксперты работают удаленно)	Не предусмотрено
11.3	КОД разработан для проведения ДЭ в распределенном формате, (детализация в п.11.3.1)	Не предусмотрено
11.3.1	Формат работы в распределенном формате	Не предусмотрено
12	Форма участия (индивидуальная, парная, групповая)	Индивидуальная
12.1	Количество человек в группе, (т.е. задание ДЭ выполняется индивидуально или в группе/ команде из нескольких экзаменуемых)	1,00
12.2	Организация работы при невозможности разбить экзаменуемых на указанное в п. 12.1 количество	Не предусмотрено

	человек в группе	
13	Минимальное количество линейных экспертов, участвующих в оценке демонстрационного экзамена по компетенции	3
16	Автоматизированная оценка результатов заданий	Автоматизация неприменима
16.1	Что автоматизировано: заполняется при выборе вариантов в п.16: возможна частичная или полная автоматизация	Не предусмотрено

2. Перечень знаний, умений, навыков в соответствии со Спецификацией стандарта

Перечень знаний, умений, навыков в соответствии со Спецификацией стандарта, (WorldSkills Standards Specifications, WSSS), проверяемый в рамках комплекта оценочной документации, (Таблица 2).

Таблица 2. WSSS

Номер раздела WSSS	Наименование раздела WSSS	Содержание раздела WSSS: Специалист должен знать	Важность раздела WSSS (%)
1	2	3	4
1	Организация работы и охрана труда	<p>Специалист должен знать и понимать:</p> <ul style="list-style-type: none"> • Стандарты и законодательство, в области охраны труда, техники безопасности и гигиены в сварочной отрасли; • Ассортимент, применение и обслуживание средств индивидуальной защиты, применяемых в отрасли при производстве сварочных работ; Выбор и использование средств защиты, связанных со специфическими или опасными задачами; • Терминологию и данные по безопасности, предоставленные производителями; • Требования к эффективной организации и производству сварочных работ, а также их воздействие на окружающую среду; • Основные математические операции и преобразование величин; • Геометрические принципы, технологии и расчеты. <p>Специалист должен уметь:</p> <ul style="list-style-type: none"> • Обеспечить безопасность труда по отношению к себе и окружающим; • Выбирать, применять и обслуживать средства индивидуальной защиты в соответствии с требованиями; • Распознавать опасные ситуации и принимать надлежащие меры в отношении собственной безопасности и безопасности иных лиц; • Соблюдать последовательность выполнения производственных операций (процессов); • Определять габаритные размеры и идентифицировать сварочные обозначения; • Следовать инструкциям безопасности производителей оборудования, инструмента и материалов; 	3,75

		<ul style="list-style-type: none"> • Поддерживать чистоту и порядок на рабочем месте; • Выполнять работу в согласованные сроки 	
2	Технологии подготовки и сборки, сварочные материалы.	<p>Специалист должен знать и понимать:</p> <ul style="list-style-type: none"> • Сборочные и сварочные(рабочие) чертежи; • Обозначения и символы на чертежах ISOA и (или) E (американских и европейских стандартов); • Обозначения пространственных положений сварных швов; • Технические термины, используемые в чертежах; • Классификацию, назначение и способы применения сварочных расходных материалов, в том числе: <ul style="list-style-type: none"> • Кодировку и обозначения электродов, сварочных прутков, сварочной проволоки их диаметры и применение, • Виды газов, газовых смесей и их применение, • Выбор и подготовку сварочных материалов перед сваркой; • Как загрязнение поверхности может повлиять на характеристики готового сварного шва и образование внутренних дефектов; • Факторы, влияющие на формирование сварного шва: <ul style="list-style-type: none"> • Род и полярность тока; • Напряжение на дуге; • Пространственное положение сварного шва; • Свойства свариваемого материала; • Толщина и форма деталей; • Диаметр присадочного материала и скорость его подачи. • Любую точную настройку сварочного оборудования, форму заточки вольфрамового электрода, тип прутка и его диаметр и т.д.; • Методы подготовки кромок в соответствии с конструкцией шва, толщиной и свойствами металла; • Причины возникновения остаточных напряжений и деформаций при сварке конструкции из стали, цветных металлов и сплавов, и методы по их предупреждению. • Механические и физические свойства: <ul style="list-style-type: none"> • Углеродистой стали; • Аустенитной нержавеющей стали; • Аллюминия и его сплавов. • Соответствие технологии сварки используемому материалу; 	2,80

- Особенности подбора сварочных расходных материалов;
 - Правильное хранение и обработка сварочных расходных материалов;
 - Терминологию, характеристики и безопасное использование защитных газов и их смесей;
 - Влияние сварки на структуру материала;
 - Классификацию сборочных приспособлений и правила их применения;
 - Технологию сборки на прихватках;
- Специалист должен уметь:
- Настраивать сварочное оборудование в соответствии со спецификациями производителя, включая (среди прочего):
 - Род и полярность тока;
 - Силу тока;
 - Напряжение на дуге;
 - Скорость подачи и перемещения электрода;
 - Угол наклона электрода и присадочной проволоки;
 - Вид переноса металла в сварочной дуге.
 - Подготавливать кромки материала в соответствии со спецификациями и требованиями чертежей;
 - Выбирать и использовать соответствующие приспособления и технологические приемы для минимизации и коррекции деформаций;
 - Использовать материалы с учетом их механических и физических свойств;
 - Правильно хранить расходные материалы с учетом назначения и требований безопасности;
 - Выбирать и подготавливать материалы с учетом требований чертежа и спецификаций;
 - Применять методы и приемы защиты зоны сварки от загрязнения;
 - Выбирать газы, используемые для защиты и поддува;
 - Выполнять сборку элементов конструкций и деталей с применением сборочных приспособлений;
 - Выполнять прихватку собранных элементов, производить ее зачистку и контроль;
 - Выполнять межслойную зачистку материала под сварку;
- Сверять выполненные работы с требованиями чертежей, проверять соосность, перпендикулярность и плоскостность на соответствие допускам.

3	Технология MMAW (111) MMA	<p>Специалист должен знать и понимать:</p> <ul style="list-style-type: none"> • Влияние техники перемещения торца электрода, углов наклона и скорости перемещения электрода на формирование сварного шва; • Методы бездефектного возобновления процесса сварки; • Способы формирования обратного валика сварного шва в стыковом одностороннем соединении, при любом его пространственном положении; • Способы, обеспечивающие сплавление ребра привариваемой детали в тавровых соединениях и технику формирования радиального профиля при сварке угловых соединений в любых пространственных положениях сварного шва; • Способы выполнения заполняющих и облицовочных слоев (валиков, проходов). <p>Специалист должен уметь:</p> <ul style="list-style-type: none"> • Выполнять сварные швы в соответствии с международными стандартами; • Интерпретировать сварочную терминологию согласно действующих стандартов, для выполнения задач; • Выполнять сварку деталей из углеродистой стали во всех пространственных положениях (кроме вертикального шва, выполняемого в направлении сверху вниз). • Выполнять односторонние стыковые соединения с формированием обратного валика сварного шва в любом пространственном положении; • Выполнять тавровые соединения с обеспечением сплавления ребра привариваемой детали и угловые соединения с формированием радиального профиля сварного шва; • Осуществлять возобновление процесса без дефектов; <p>Использовать все функции сварочного оборудования по необходимости.</p>	6,25
6	Технология (141) TIG	<p>Специалист должен знать и понимать:</p> <ul style="list-style-type: none"> • Влияние силы сварочного тока, напряжения, динамики сварочной дуги и угла заточки вольфрамового электрода на ширину и глубину сварочной ванны; • Влияние техники перемещения сварочной горелки и присадочного прутка, углов наклона и скорости перемещения на формирование сварного шва; • Методы бездефектного возобновления процесса сварки; • Способы формирования обратного валика сварного шва в стыковом 	11,20

		<p>одностороннем соединении, при любом его пространственном положении; Способы обеспечивающие полный провар в тавровых соединениях и технику формирования радиального профиля при сварке угловых соединений в любых пространственных положениях сварного шва.</p> <p>Специалист должен уметь:</p> <ul style="list-style-type: none"> • Выполнять сварные швы в соответствии с международными стандартами; • Интерпретировать сварочную терминологию согласно действующих стандартов, для выполнения задач; • Выполнять сварку деталей из углеродистой, аустенитной нержавеющей стали, цветных металлов и их сплавов во всех пространственных Положениях (кроме вертикального шва, выполняемого в направлении сверху вниз); • Выполнять односторонние стыковые соединения с формированием обратного валика сварного шва в любом пространственном положении; • Выполнять тавровые соединения с полным проплавлением и угловые соединения с формированием радиального профиля сварного шва; • Осуществлять возобновление процесса без дефектов; • Использовать функции сварочного оборудования 	
7	Анализ работы, обеспечение качества и испытания	<p>Специалист должен знать и понимать:</p> <ul style="list-style-type: none"> • Международные стандарты и спецификации контроля качества сварного шва; • Интерпретировать терминологию контроля сварных соединений и конструкций согласно действующих стандартов; • Причины возникновения и способы устранения наружных и внутренних дефектов сварных швов; • Важность процесса очистки свариваемого металла для повышения качества сварки; • Способы и методы неразрушающего и разрушающего контроля; • Виды контрольных образцов для сертификации сварщика в соответствии с международными стандартами. <p>Специалист должен уметь:</p> <ul style="list-style-type: none"> • Выполнять визуальный и измерительный контроль сварных швов и соединений; • Распознавать дефекты сварных швов и принимать соответствующие меры по их устранению; 	3,00

	<ul style="list-style-type: none"> • Обеспечивать чистоту кромок свариваемого металла и присадочного материала в течении всего технологического процесса; • Зачищать швы при помощи проволочных щеток, скребков, зубила и т.п.; • Обеспечить качество сварных соединений (тавровых) для прохождения разрушающего контроля; • Обеспечить качество сварных соединений для прохождения рентгенографического контроля; Обеспечить качество сварных соединений под гидравлические испытания на герметичность. 	
--	---	--

*Таблица соответствия знаний, умений и практических навыков, оцениваемых в рамках демонстрационного экзамена профессиональным компетенциям, основным видам деятельности, предусмотренным ФГОС СПО и уровням квалификаций в соответствии с профессиональными стандартами доступна в Приложении 2.

3. Количество экспертов, участвующих в оценке выполнения задания, и минимальное количество рабочих мест на площадке

Минимальное количество линейных экспертов, участвующих в оценке демонстрационного экзамена по компетенции	3
---	---

Соотношение количества экспертов в зависимости от количества экзаменуемых и количества рабочих мест.

Таблица 3. Расчет количества экспертов исходя из количества рабочих мест и участников.

Количество постов-рабочих мест на экзаменационной площадке	Количество участников <u>на одно пост-рабочее</u> место на одной экзаменационной площадке (по умолчанию 1 участник)	Максимальное количество участников в одной экзаменационной группе одной экзаменационной площадки	Количество экспертов на одну экзаменационную группу одной экзаменационной площадки
1	2	3	4
5	1	5	3
6	1	6	3
7	1	7	3
8	1	8	3
9	1	9	3
10	1	10	3
11	1	11	6
12	1	12	6
13	1	13	6
14	1	14	6
15	1	15	6
16	1	16	9
17	1	17	9
18	1	18	9
19	1	19	9
20	1	20	9
21	1	21	9
22	1	22	9
23	1	23	9
24	1	24	9
25	1	25	9

4. Рекомендуемая схема перевода результатов демонстрационного экзамена из стобалльной шкалы в пятибалльную

По результатам выполнения заданий демонстрационного экзамена может быть применена схема перевода баллов из стобалльной шкалы в оценки по пятибалльной шкале.

Таблица 4. Рекомендуемая схема перевода результатов демонстрационного экзамена из стобалльной шкалы в пятибалльную

Оценка	«2»	«3»	«4»	«5»
1	2	3	4	5
Отношение полученного количества баллов к максимально возможному (в процентах)	0,00% - 24,99%	25,00% - 49,99%	50,00% - 79,99%	80,00% - 100,00%

5. Список оборудования и материалов, запрещенных на площадке (при наличии)

Таблица 5. Список оборудования и материалов, запрещенных на площадке, (при наличии)

№ п/п	Наименование запрещенного оборудования
1	2
1	Медные подкладки или керамические подкладочные ленты/пластины;
2	Ограничивающие устройства: зажимы, колодки, сварочные кондукторы.
3	Еда

6. Детальная информация о распределении баллов и формате оценки.

Таблица 6. Обобщенная оценочная ведомость.

№ п/п	Модуль задания, где проверяется критерий	Критерий	Длительность модуля	Разделы WSSS	Судейские баллы	Объективные баллы	Общие баллы
1	2	3	4	5	6	7	8
1	Модуль А. Контрольные образцы	Контрольные образцы	4:00:00	1,2,3,7	0,60	10,60	11,20
2	Модуль С. Контрольные образцы	Контрольные образцы		1,2,6		7,40*	7,40*
3	Модуль D. Контрольные образцы	Контрольные образцы		1,2,6		8,40*	8,40*
Итого	-	-	4:00:00	-	0,60	26,40	27,00

*Варьируются в зависимости от варианта

7. Примерный план работы Центра проведения демонстрационного экзамена⁵.

Таблица 7. Примерный план работы Центра проведения демонстрационного экзамена.

День (выберете из выпадающего списка)	Начало мероприятия (укажите в формате ЧЧ:ММ)	Окончание мероприятия (укажите в формате ЧЧ:ММ)	Длительность мероприятия (расчет производится автоматически)	Мероприятие	Действия экспертной группы при распределенном формате ДЭ
1	2	3	4	5	
Подготовительный (С-1)	08:00:00	08:00	0:00:00	Получение главным экспертом задания демонстрационного экзамена	- Получение главным экспертом задания демонстрационного экзамена (далее ДЭ).
Подготовительный (С-1)	08:00:00	08:20:00	0:20:00	Проверка готовности проведения демонстрационного экзамена, заполнение Акта о готовности/не готовности	- Работа в системе по проверке правильности внесенных данных.
Подготовительный (С-1)	08:20:00	08:30:00	0:10:00	Распределение обязанностей по	- Генерирование первичного

⁵ Если планируется проведение демонстрационного экзамена для двух и более экзаменационных групп (ЭГ) из одной учебной группы одновременно на одной площадке, то это также должно быть отражено в плане. Примерный план рекомендуется составить таким образом, чтобы продолжительность работы экспертов на площадке не превышала нормы, установленные действующим законодательством. В случае необходимости превышения установленной продолжительности по объективным причинам, требуется согласование с экспертами, задействованными для работы на соответствующей площадке.

				проведению экзамена между членами Экспертной группы, заполнение Протокола о распределении	протокола о блокировке схемы оценки из системы.
Подготовительный (С-1)	08:30:00	08:40:00	0:10:00	Инструктаж Экспертной группы по охране труда и технике безопасности, сбор подписей в Протоколе об ознакомлении	- Проверка оборудования и подключений Техническим экспертом / IT экспертом
Подготовительный (С-1)	08:40:00	09:00:00	0:20:00	Регистрация участников демонстрационного экзамена	- Тестирование экспертной группой работоспособности выбранных электронных
Подготовительный (С-1)	09:00:00	09:30:00	0:30:00	Инструктаж участников по охране труда и технике безопасности, сбор подписей в Протоколе об ознакомлении	- Оповещение главного эксперта о завершении и результатах проверки.
Подготовительный (С-1)	09:30:00	13:00:00	3:30:00	Распределение рабочих мест (жеребьевка) и ознакомление участников с рабочими местами, оборудованием, графиком работы,	- Подтверждение Главным экспертом готовности

				иной документацией и заполнение Протокола	
День 1	09:00:00	09:30:00	0:30:00	Ознакомление с заданием и правилами	- Проверка главным экспертом совместно с техническим администратором площадки готовность мест линейных экспертов к оценочной деятельности согласно инфраструктурному листу КОД по компетенции.
День 1	09:30:00	10:00:00	0:30:00	Брифинг экспертов	- Составление главным экспертом протокола о готовности мест экспертов к ДЭ
День 1	10:00:00	14:00:00	4:00:00	Выполнение модуля 1, 2, 3 для одной ЭГ	- Проведение главным экспертом распределения ролей на площадке.
День 1	14:00:00	15:00:00	1:00:00	Обед	- Ознакомление линейных экспертов с правилами проведения ДЭ, оценки работ участников ДЭ в соответствии с заданием КОД.
День 1	15:00:00	17:30:00	2:30:00	Работа экспертов,	- Подписание

				заполнение форм и оценочных ведомостей	экспертами протокола блокировки критериев оценки.
День 1	17:30:00	19:00:00	1:30:00	Подведение итогов, внесение главным экспертом баллов в CIS, блокировка, сверка баллов, заполнение итогового протокола	- Проведение главным экспертом инструктажа Экспертной группы по охране труда и технике безопасности

8. Необходимые приложения

Приложение 2. Соответствия знаний, умений и практических навыков, оцениваемых в рамках демонстрационного экзамена профессиональным компетенциям, основным видам деятельности, предусмотренным ФГОС СПО и уровням квалификаций в соответствии с профессиональными стандартами.

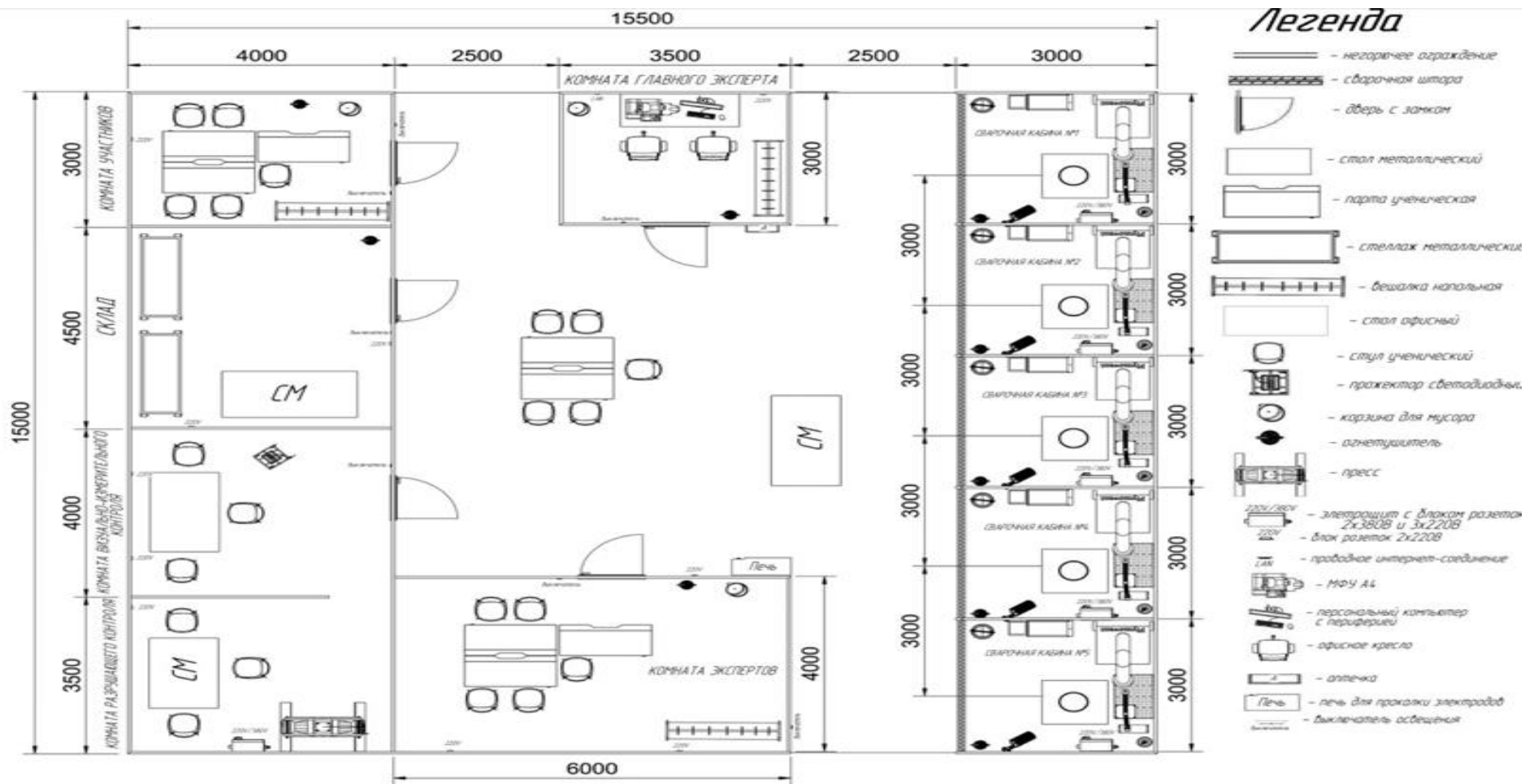
Приложение 5. План застройки площадки для проведения демонстрационного экзамена.

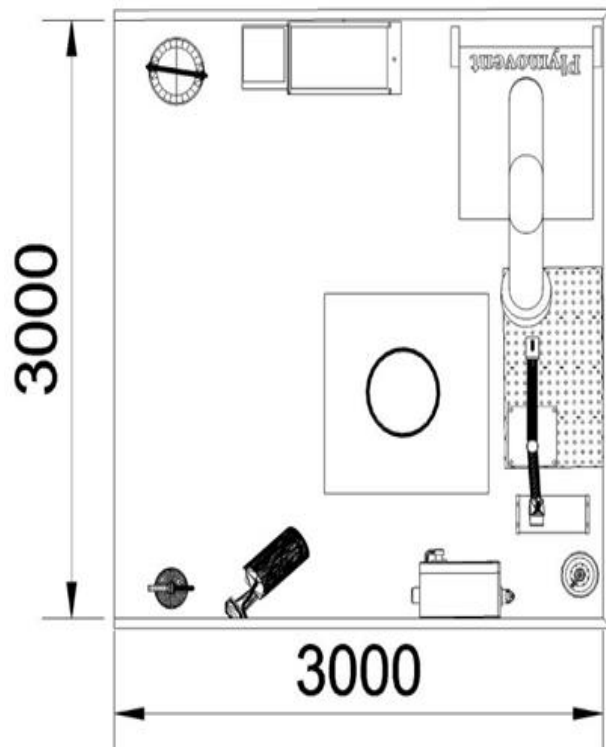
Приложение 6. Инфраструктурный(-ые) лист(-ы).

**План застройки площадки центра проведения демонстрационного экзамена по стандартам
Ворлдскиллс Россия (очный)**

Формат проведения ДЭ: очный

Общая площадь площадки: 232,5 м² (минимальные размеры сварочных кабин 2,5 х 2,5м, площадь 6,25 м²)

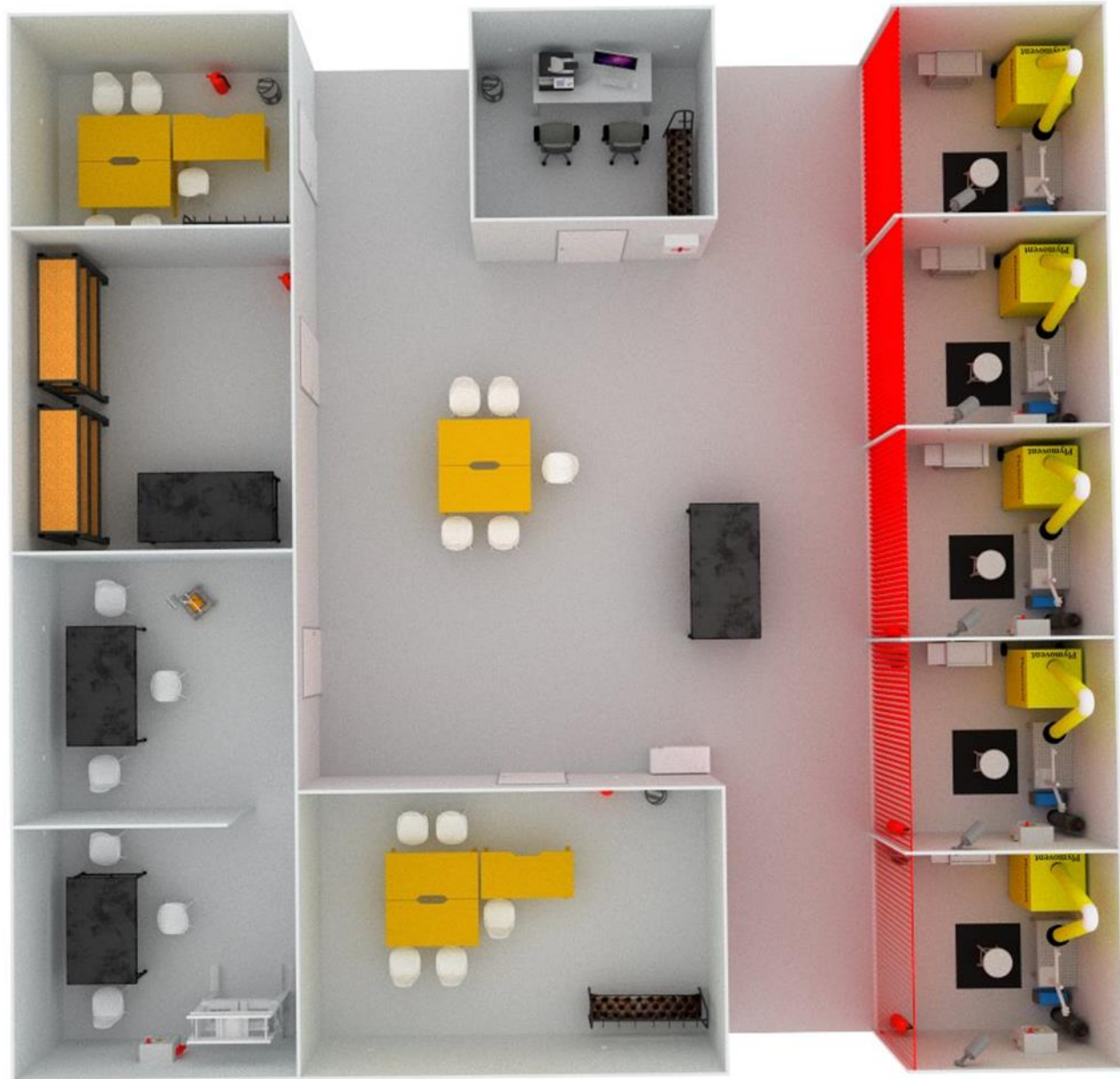




Легенда

-  - тумбочка инструментальная
-  - электрический шкаф
-  - туалет поильно-поборотный
-  - мойка биологическая
-  - стол рабочий с крепким поликарбонатом
-  - источник питания для спектрометра 111,141
-  - ведро 40 л
-  - ведро оцинкованное
-  - датчик
-  - камера видеонаблюдения
-  - электрощит с блоком розеток 2x380В и 3x220В





Образец задания

Образец задания для демонстрационного экзамена по комплекту оценочной документации.

Описание задания

Описание модуля:

Модуль А. Контрольные образцы

Время: 2 часа.

Количество образцов: 2 шт.

Сварочные технологии.

Положения при сварке.

Чертежи.

Участник обязан предоставить экспертам полностью собранные контрольные образцы, для набивки клейма перед началом сварки.

Образец Таврового соединения будет состоять из 2 (двух) деталей, каждая толщиной 10 мм. Детали для таврового соединения фрезеруются согласно спецификации.

Катет образца углового сварного шва должен составлять: при толщине 10 мм (8-10 мм). Согласно ИСО 9606 Аттестационные испытания сварщиков – Сварка плавлением. Часть 1: стали.

Швы таврового соединения должны быть выполнены за два слоя (корневой и облицовочный). Корневой слой выполняется за 1 проход. Облицовочный слой выполняется минимум за 1, максимум за 2 прохода.

Образцы со сварным швом, выполненным за один или более трех проходов, НЕ получают никаких оценок.

Контрольный образец труб состоит из 2 (двух) частей трубы из углеродистой стали диаметром 114 мм и толщиной стенки 8 мм.

Стоп-точка при сварке стыкового соединения труб не производится.

При сварке труб первого модуля, замок должен быть расположен на 12 и 6 часах, с допуском ± 5 мм.

При сварке образца таврового соединения в центре образца с допуском (± 35 мм) необходимо произвести стоп-точки. Стоп-точки должны быть расположена в корневом и облицовочном проходе.

Стоп-точка должна быть проверена и подтверждена постановкой штампа. В случае, если Стоп-точка не была представлена или не была проштампована (отмечена), баллы за аспект «Кратерные и усадочные раковины» участнику не начисляются (в облицовочном слое).

Если Стоп-точка должна быть выполнена в корневом проходе, стыкового соединения, но не была представлена или не была проштампована (отмечена), то баллы за аспект «вогнутость корня шва» не начисляются. В случае невыполнения стоп-точки в тавровом соединении, баллы за провар не начисляются.

Начало и окончание сварки.

Для всех образцов пластин отрезок длиной 20 мм от краёв не подлежит проверке и не будет проверяться или оцениваться.

Требования к сборке.

Сборку изделий Модуля 1 необходимо произвести согласно требованиям чертежа:

- Труба – 4 прихватки, длина которых до 15 мм.
- Тавровое соединение – 3 прихватки, две с торцов (длиной до 8 мм) и одна по центру, с обратной стороны от сварочного шва (длиной до 25 мм).

Собранные образцы предъявляются экспертам для проверки и пробивки клейма.

В случае, если образец собран с нарушением, его необходимо разобрать и собрать заново. Время дополнительное не предоставляется. Баллы за сборку не начисляются.

Подготовка всех контрольных образцов стыковых соединений должна производиться путём фрезерования или обтачивания до получения кромки, скошенной под углом 30 градусов (без притупления кромки).

Описание модуля:

Модуль С. Контрольные образцы

Наименование: контрольные стыковые соединения, которые будут сварены процессом GTAW (141) TIG.

Время: 1 час.

Количество образцов 1 шт.

Толщина алюминиевого листа 3 мм.

Положения при сварке.

Чертежи.

Образец Таврового соединения будет состоять из 2 (двух) деталей, каждая толщиной 3 мм.

Катет образца углового сварного шва должен составлять: при толщине 3 мм (3-5 мм). Согласно ИСО 9606 Квалификационные испытания сварщиков. Сварка плавлением. Часть 2. Алюминий и алюминиевые сплавы

Требования к сборке.

Сборку изделий Модуля 3 необходимо произвести согласно требованиям чертежа:

- Тавровое соединение – 3 прихватки, две с торцов и одна по центру, с обратной стороны от сварочного шва (длиной до 20 мм).

Собранные образцы предъявляются экспертам для проверки и пробивки клейма.

В случае, если образец собран с нарушением, его необходимо разобрать и собрать заново. Время дополнительное не предоставляется. Баллы за сборку не начисляются.

Сборку можно проводить в любом пространственном положении. Допустима сборка контрольных соединений без применения присадочного материала.

Все швы должны выполняться за один проход с использованием присадочного металла. При выполнении второго прохода (с присадочным металлом или без него) контрольные соединения оцениваться НЕ будут.

Начало и окончание сварки.

Для всех образцов отрезок длиной 10 мм от краёв не подлежит проверке и не будет проверяться или оцениваться. Не допускается очистка лицевых и корневого валиков после завершения процесса сварки.

Описание модуля:

Модуль D. Контрольные образцы

Наименование: контрольные стыковые соединения, которые будут сварены процессом GTAW (141) TIG.

Время: 1 час.

Количество образцов 1 шт.

Толщина листа нержавеющей сплава 2 мм.

Положения при сварке.

Чертежи.

Участник обязан предоставить экспертам полностью собранные контрольные образцы, для набивки клейма перед началом сварки.

Требования к сборке.

Сборку изделий Модуля 4 необходимо произвести согласно требованиям чертежа:

Пластины толщиной 2 мм – 2 прихватки выполняются на расстоянии не далее 10 мм от краев и две прихватки, равноудалённые от центра. Длина прихваток до 10 мм. Прихватки выполнять с лицевой стороны.

Собранные образцы предъявляются экспертам для проверки и пробивки клейма.

В случае, если образец собран с нарушением, его необходимо разобрать и собрать заново. Время дополнительное не предоставляется. Баллы за сборку не начисляются.

Все швы должны выполняться за один проход с использованием присадочного металла. При выполнении второго прохода (с присадочным металлом или без него) контрольные соединения оцениваться НЕ будут.

Начало и окончание сварки.

Для всех образцов пластин отрезок длиной 10 мм от краёв не подлежит проверке и не будет проверяться или оцениваться. Не допускается очистка лицевых и корневого валиков после завершения процесса сварки.

Необходимые приложения

Лист №1	<p>КСС ПЛАСТИН А1 Материал сталь марки Ст3 Толщина 10 мм Сварочный процесс 111 (SMAW) Положение сварки РА (ЗП)</p> <p>ОЦЕНКА 1. ВКВ – 100% 2. ПРИБЛИЖИВАНИЕ КОНТАКТОВ</p>	<p>КСС ПЛАСТИН С2 Толщина 3 мм Материал сталь АМг-2...3 Сварочный процесс 141 (IGAW) Положение сварки ПРК (СЗ) (Видеопрозрачный)</p> <p>ОЦЕНКА 1. ВКВ – 100% 2. ПРК – 100%</p> <p>Шпур – без шпуров</p>	<p>КСС ПР-БА А3 Материал сталь марки Д19Г2С Размер 11х18х75</p> <p>ВНИМАНИЕ КСД-ВФ ПРИБЛИЖИВАНИЕ – ЧЕТЫРЕ ПЛАНИ ДИ 75 мм</p> <p>Шпур – без шпуров</p> <p>От присадочного металла</p> <p>ОЦЕНКА 1. ВКВ – 100%</p>
Лист №2	<p>КСС ПЛАСТИН Д1 Материал сталь марки Ст3 Толщина 2 мм</p> <p>Шпур – без шпуров</p>	<p>ПРИМЕЧАНИЕ</p> <ol style="list-style-type: none"> 1. Шпурки стандартной конфигурации и в любом количестве поперечном сечении. 2. Во и стандартным количеством маркировать в Письме сертификата (1-3) по форме XXXX-АТ-XX- Номер изделия XX-Положение изделия по жарочной оси. 3. Сварку стандартной конфигурации в соответствии с условиями испытаний и положениями сертификата не учитывать. 4. КСС А1 А3 не допускается очистка лицевых и обратных валиков абразивным инструментом после завершения процесса сварки. 5. КСС С2 ВФ не допускается очистка лицевых и обратных валиков после завершения процесса сварки. 6. Удалить остатки и возбудители процесса сварки в порах и после его прохода, удалить игольчатый слог КЛ А1 <p>ОЦЕНКА 1. ВКВ – 100%</p> <p>ВНИМАНИЕ КСД-ВФ ПРИБЛИЖИВАНИЕ – ЧЕТЫРЕ ПЛАНИ ДИ 10 мм</p> <p>СВАРОЧНЫЕ ПРОЦЕССЫ/ПОЛОЖЕНИЯ Один проход 141 (IGAW)/141 (IGAW)</p>	
Лист №3	<p>СВАРОЧНЫЕ ПРОЦЕССЫ/ПОЛОЖЕНИЯ Один проход 111 (SMAW)/141 (IGAW)</p>		

111 (SMAW), 141 (IGAW)			
Имен./Лист	№ докум.	Изд.	Дата
Разработ	Копылов С		
Проект	Шкода 11		
Технича			
Исполнит	Шкода С		
Стат			
ДЗ-2022			
КОД 15 - В0			
Ст3, 09Г2С		WorldSkills	
АМг-2...3, 12Х18Н10Т		Russia	
Копирован		Формат А3	

7. Универсальный план застройки площадки центра проведения демонстрационного экзамена по стандартам Ворлдскиллс Россия (только для КОД со сроком действия с 2022 по 2024 годы)

Формат проведения ДЭ: Очный

Общая площадь площадки: 232,5 м² (минимальные размеры сварочных кабин 2,5х2,5м, площадь 6,25 м²)

